

W 2000-180

W 2000-230

W 2200-180

W 2200-230

WE 2000-230

WE 2200-230

WP 2000-230

WP 2200-180

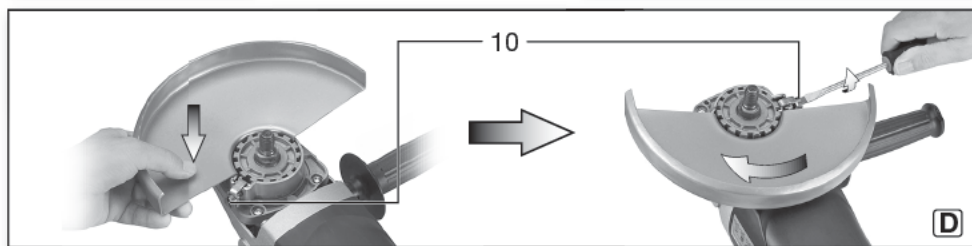
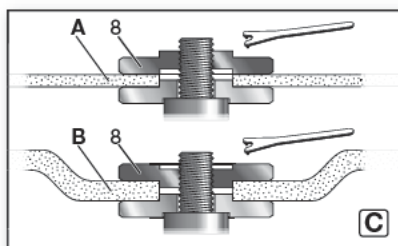
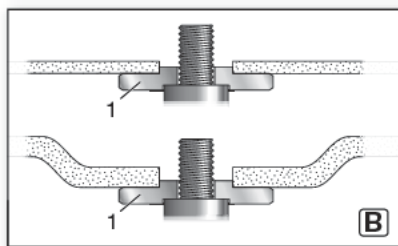
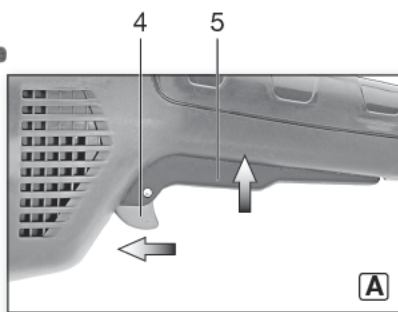
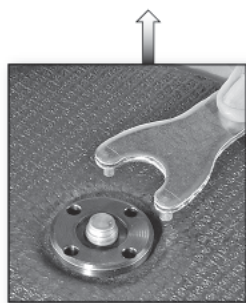
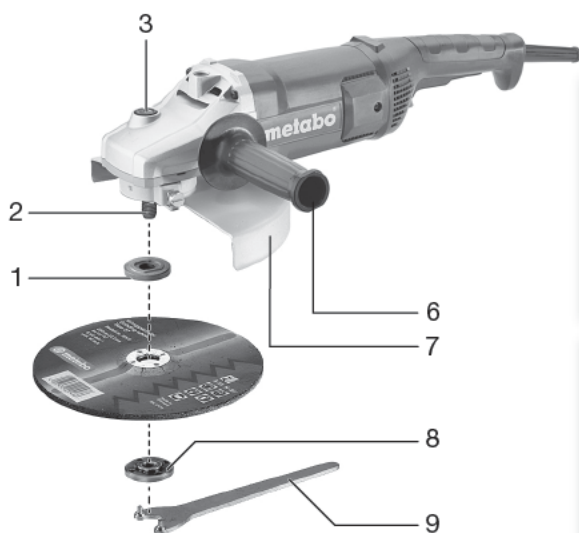
WP 2200-230

WEP 2200-230





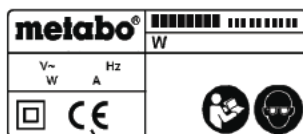
ru Оригинальное руководство по

эксплуатации



АМУР-ИНСТРУМЕНТ-ЦЕНТР
 профессионалами не рождаются, ими становятся

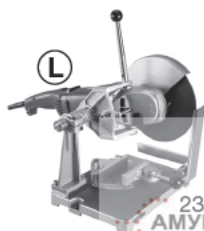
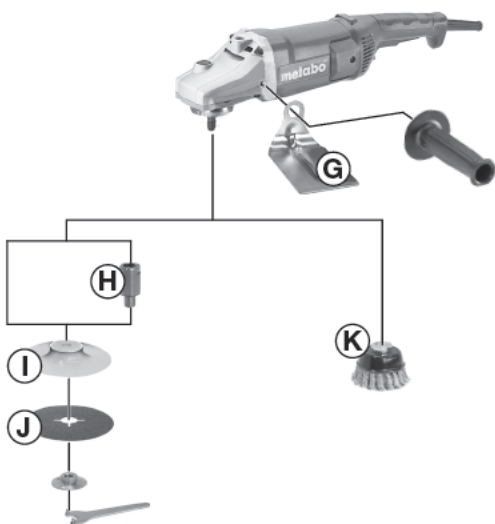
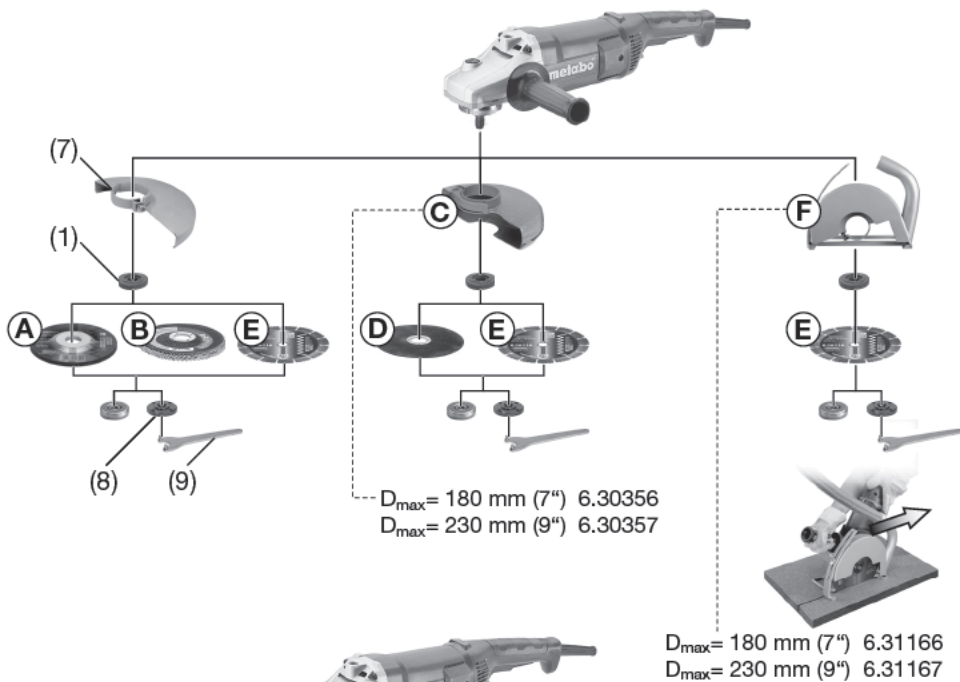
		W 2000-180 *1) Serial Number: 06429..		W 2000-230 *1) Serial Number: 06430..		W 2200-180 *1) Serial Number: 06434..		WP 2200-180 *1) Serial Number: 06438..		W 2200-230 *1) Serial Number: 06435..		WE 2000-230 *1) Serial Number: 06432..		WE 2200-230 *1) Serial Number: 06437..		WP 2000-230 *1) Serial Number: 06431..		WP 2200-230 *1) Serial Number: 06436..		WEP 2200-230 *1) Serial Number: 06428..	
		Ø	mm (in)	180 (7)	230 (9)	180 (7)	230 (9)														
t _{max1} ; t _{max2} ; t _{max3}	mm (in)	12; 8; 8 (15/32; 5/16; 5/16)																			
 M / I	- / mm (in)	M 14 / 24 (15/16)																			
n	min ⁻¹ (rpm)	8450	6600	8450	6600																
P ₁	W	2000		2200			2000	2200	2000	2200											
P ₂	W	1370		1520			1370	1520	1370	1520											
m	kg (lbs)	5,0 (11.0)	5,2 (11.5)	5,0 (11.0)	5,2 (11.5)																
a _{h,SG} /K _{h,SG}	m/s ²	6,5/1,5																			
a _{h,DS} /K _{h,DS}	m/s ²	<2,5/1,5																			
L _{pA} /K _{pA}	dB(A)	89/3	90/3	89/3	90/3																
L _{WA} /K _{WA}	dB(A)	100/3	101/3	100/3	101/3																



*2) 2006/42/EC, 2014/30/EU, 2011/65/EU
 *3) EN 60745-1:2009+A11:2010, EN 60745-2-3:2011+A2:2013+A11:2014+A12:2014+A13:2015, EN 50581:2012

2019-03-18, Bernd Fleischmann *ppa. B.F.*
 Direktor Innovation, Forschung und Entwicklung
 (Director Innovation, Research and Development)

*4) Metabowerke GmbH, Metabo-Allee 1,
 72622 Nuertingen, Germany



230 mm (9") 6.35000

AMUR·ИНСТРУМЕНТ·ЦЕНТР

профессионалами не рождаются, ими становятся

AMURINSTRUMENT.RU

Оригинальное руководство по эксплуатации

1. Декларация о соответствии

Мы с полной ответственностью заявляем, что эти угловые шлифмашины с идентификацией по типу и серийному номеру *1) отвечают всем соответствующим требованиям директив *2) и норм *3). Техническую документацию для *4) — см. на с. 3.

2. Использование по назначению

Инструмент, оснащённый оригинальными принадлежностями Metabo, предназначен для шлифования, шлифования с наждачной бумагой, шлифования с использованием щёток и для абразивной резки металла, бетона, камня и схожих материалов без применения воды.

За ущерб, возникший в результате использования не по назначению, ответственность несёт только пользователь.

Необходимо соблюдать общепринятые правила техники безопасности, а также указания, приведённые в данном руководстве.

3. Общие указания по технике безопасности



Для вашей собственной безопасности и в целях защиты электроинструмента обратите внимание на места в тексте, обозначенные этим символом!



ПРЕДУПРЕЖДЕНИЕ! В целях снижения риска травмирования прочтите данное руководство по эксплуатации.



ПРЕДУПРЕЖДЕНИЕ! Прочтите все инструкции и указания по технике безопасности. *Ненадлежащее соблюдение инструкций и указаний по технике безопасности может привести к поражению электрическим током, возгоранию и/или получению серьезных травм.*

Сохраните все инструкции и указания по технике безопасности для будущего владельца.

Передавайте электроинструмент следующему владельцу только вместе с этими документами.

4. Специальные указания по технике безопасности

4.1 Общие указания по технике безопасности для шлифования, шлифования с использованием наждачной бумаги, шлифования с использованием наждачных и абразивной резки:

Назначение

AMUR ИНСТРУМЕНТЫ
профессионалами не рождаются, ими становятся

а) Данный электроинструмент следует использовать в качестве шлифмашины, шлифователя с наждачной бумагой, наждачной и шлифовально-отрезной машины. Следуйте всем указаниям по технике безопасности, инструкциям, изображениям и данным, которые вы получили вместе с инструментом. Несоблюдение следующих инструкций может привести к удару электрическим током, пожару и/или к тяжелым травмам.

б) Данный электроинструмент не предназначен для полирования. Использование электроинструмента не по назначению может привести к опасной ситуации и травмированию.

в) Не используйте принадлежности, которые не были предусмотрены и не рекомендованы изготовителем специально для данного электроинструмента. Только тот факт, что вам удалось закрепить принадлежности на электроинструменте, не гарантирует его надёжной эксплуатации.

г) Допустимая частота вращения рабочего инструмента должна быть не ниже максимальной частоты вращения, указанной на электроинструменте. Принадлежности, вращающиеся с превышением допустимой скорости, могут разрушиться.

д) Наружный диаметр и толщина рабочего инструмента должны соответствовать размерным данным электроинструмента. Невозможно обеспечить экранирование и контроль неправильно замеренных рабочих инструментов.

е) Рабочие инструменты с резьбовой вставкой должны в точности подходить к шлифовальному шпинделю электроинструмента. У рабочих инструментов, закрепленных с помощью фланцев, крепёжное отверстие должно в точности подходить по форме фланца. Рабочие инструменты, размеры которых не соответствуют зажимному приспособлению, вращаются неравномерно, очень сильно вибрируют и могут привести к потере контроля над электроинструментом.

ж) Не используйте повреждённые рабочие инструменты. Перед каждым использованием осматривайте рабочие инструменты: абразивные круги не должны иметь сколов и трещин, шлифовальные тарелки – трещин, износа или сильного истирания, в проволочных щётках не должно быть выпавших или обломившихся проволочных прядей. В случае падения электроинструмента или рабочего инструмента проверьте его исправность, или используйте только неповреждённый рабочий инструмент. После проверки и установки рабочего инструмента проследите, чтобы ни вы, ни стоящие рядом

люди не находились в плоскости вращающегося рабочего инструмента, и дайте поработать инструменту одну минуту с максимальной частотой вращения. Повреждённые рабочие инструменты обычно ломаются во время такой проверки.

з) **Используйте средства индивидуальной защиты. Используйте, в зависимости от вида работы, маску полной защиты лица, средства защиты глаз или защитные очки. Для защиты от мелких частиц абразивного инструмента и материала надевайте респиратор, защитные наушники, защитные перчатки или специальный фартук.** Защищайте глаза от отлетающих посторонних предметов. Респираторы и защитные маски должны отфильтровывать пыль, возникающую во время работы. Длительное воздействие громкого шума может привести к потере слуха.

и) **Следите за тем, чтобы другие люди находились на безопасном расстоянии от вашего рабочего места. Каждый человек, входящий в рабочую зону, обязан надевать средства индивидуальной защиты.** Отлетающие осколки обрабатываемой детали или обломившиеся рабочие инструменты могут нанести травму даже вне рабочей зоны.

к) **При выполнении работ вблизи скрытой электропроводки или сетевого кабеля самого электроинструмента держите инструмент только за изолированные поверхности.** Контакт с токопроводящей линией может привести к подаче напряжения на металлические части инструмента и вызвать удар электрическим током.

л) **Держите сетевую кабель подальше от вращающегося рабочего инструмента.** В случае потери контроля над инструментом он может перерезать или затянуть сетевую кабель, и при этом ваши руки могут попасть в зону вращения рабочего инструмента.

м) **Никогда не кладите электроинструмент до полной остановки рабочего инструмента.** Вращающийся рабочий инструмент может коснуться поверхности, и в результате этого может произойти потеря контроля над электроинструментом.

н) **Не выключайте электроинструмент во время его переноски.** Вращающийся рабочий инструмент может захватить детали одежды, в результате чего вы можете получить травму.

о) **Регулярно очищайте вентиляционные щели электроинструмента.** Вентилятор двигателя затягивает пыль в корпус, а большое скопление металлической пыли сопряжено с опасностью воздействия электрического тока.

п) **Не используйте электроинструмент вблизи легковоспламеняющихся материалов.** Искры могут вызвать воспламенение этих материалов.

р) **Не используйте рабочие инструменты, которые требуют применения охлаждающей жидкости.** Использование

воды или иной охлаждающей жидкости может привести к удару электрическим током.

4.2 Отдача и соответствующие указания по технике безопасности

Отдача представляет собой неожиданную реакцию в результате зацепления или заклинивания вращающегося рабочего инструмента: шлифкруга, шлифтарелки, кардошётки и т. д. Зацепление или блокировка ведут к внезапной остановке вращающегося рабочего инструмента. В результате происходит неконтролируемое движение электроинструмента в направлении, обратном направлению вращения.

Если, например, абразивный круг зажимается в обрабатываемой детали, кромка круга застревает и он может обломиться или вызвать отдачу. Вследствие этого шлифкруг движется в направлении оператора или в противоположном направлении, в зависимости от направления вращения круга в месте зажима. При этом абразивный круг может разломиться.

Отдача является следствием неправильной или неумелой эксплуатации электроинструмента. Её можно избежать при соблюдении описанных ниже мер предосторожности.

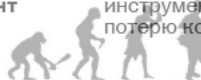
а) **Крепко держите электроинструмент в руках и встаньте так, чтобы вы могли противодействовать силе отдачи.** При наличии всегда используйте дополнительную рукоятку, чтобы максимально контролировать силу отдачи или реактивный момент при разгоне. При соблюдении мер предосторожности вы сможете управлять отдачей и реактивными силами.

б) **Никогда не держите руку вблизи от вращающихся рабочих инструментов.** При отдаче рабочий инструмент может прийти в соприкосновение с рукой.

в) **Не стойте на пути возможной отдачи электроинструмента.** Направление движения электроинструмента при отдаче противоположно движению шлифкруга в месте зажима.

г) **Работайте особенно осторожно в области углов, острых кромок и т. п. Не допускайте отскокивания или защемления рабочих инструментов в обрабатываемой детали.** Вращающийся рабочий инструмент склонен к защемлению при работе в области углов, острых кромок или при отскокивании. Это вызывает потерю контроля или отдачу.

д) **Не используйте цепной или зубчатый пильный диск.** Подобные рабочие инструменты часто вызывают отдачу или потерю контроля над электроинструментом.



ИНСТРУМЕНТ-ЦЕНТР

профессионалами не рождаются, ими становятся

4.3 Особые указания по технике безопасности для шлифования и абразивной резки:

а) **Используйте только подходящий для вашего электроинструмента абразивный инструмент и защитный кожух, предназначенный для данного абразивного инструмента.** Абразивные материалы, не предназначенные для данного электроинструмента, не экранируются в достаточной степени и не являются безопасными.

б) **Выпуклые абразивные круги должны быть размещены таким образом, чтобы их рабочая поверхность находилась ниже кромки защитного кожуха.** Неправильно размещённый абразивный круг, выступающий за кромку защитного кожуха, не может быть экранирован должным образом.

в) **Защитный кожух должен быть надёжно закреплён на инструменте и для максимальной безопасности отрегулирован так, чтобы открытой оставалась лишь самая малая часть абразивного инструмента.** Защитный кожух служит для защиты оператора от осколков и случайного соприкосновения с абразивным инструментом, а также от искр, от которых может загореться одежда.

г) **Абразивные материалы разрешается использовать только для рекомендованных видов работ.**

Например: никогда не проводите шлифование боковой поверхностью отрезного круга. Отрезные круги предназначены для снятия материала кромкой круга. Боковое силовое воздействие на отрезной круг может разрушить его.

д) **Всегда используйте исправный зажимной фланец, его размер и форма должны соответствовать выбранному абразивному кругу.** Фланец представляет собой опору для абразивного круга и таким образом снижает опасность его разлома. Фланцы для отрезных кругов могут отличаться от фланцев для других абразивных кругов.

е) **Не используйте абразивные круги со следами износа от электроинструмента большого размера.** Абразивные круги для электроинструмента большого размера не рассчитаны на повышенную частоту вращения электроинструмента меньшего размера и могут разломиться.

4.4 Дополнительные особые указания по технике безопасности для абразивной резки:

а) **Избегайте зажима отрезного круга или слишком большого давления прижима. Не выполняйте слишком глубокие разрезы.** Перегрузка отрезного круга приводит к его перенапряжению и к перекосам или блокировке и тем самым к возможной отдаче или поломке абразивного материала.

б) **Не стойте в зоне перед и за вращающимся отрезным кругом.** Если вы

начнёте двигать отрезной круг с обрабатываемой деталью от себя, то при возможной отдаче электроинструмент с вращающимся диском будет отброшен прямо на вас.

в) **В случае зажима отрезного круга или при перерыве в работе отключите инструмент и поддержите его в руке до полной остановки вращающегося круга.** Никогда не пытайтесь вытянуть движущийся отрезной круг из пропила, так как это может вызвать отдачу. Определите и устраните причину заклинивания.

г) **Не включайте электроинструмент, если он находится в обрабатываемой детали.** Сначала дайте отрезному кругу набрать полную частоту вращения, только после этого осторожно продолжайте резку. В противном случае круг может заклинить, он может отскочить из обрабатываемой детали или вызвать отдачу.

д) **Для снижения риска отдачи в результате заклинивания отрезного круга при обработке плит и заготовок большого размера подведите под них опору.** Заготовки большого размера могут прогнуться под действием собственного веса. Под заготовку следует подвести опоры с двух сторон вблизи реза и кромки.

е) **Будьте особенно осторожны при вырезании ниш в существующих стенах или других не просматриваемых зонах.** Погружаемый отрезной круг может вызвать отдачу при разрезании газо- и водопроводов, электрических проводов или иных объектов.

4.5 Особые указания по технике безопасности для шлифования с использованием наждачной бумаги:

а) **Не используйте шлифлисты слишком большого размера, придерживайтесь заданных значений размеров листов.** Шлифлисты, выступающие за края тарелок, могут стать причиной травм, разорваться, а также привести к зажиму или к отдаче.

4.6 Особые указания по технике безопасности для работы с кардощётками:

а) **Имейте в виду, что из кардощётки выпадают кусочки проволоки и при обычной эксплуатации. Не перегружайте проволоку излишне высоким давлением прижима.** Отлетающие кусочки проволоки могут легко проникнуть сквозь тонкую одежду и/или кожу.

б) **Если рекомендовано применение защитного кожуха, не допускайте соприкосновения защитного кожуха и кардощётки.** Диаметр тарельчатых и чашечных щёток может увеличиваться под воздействием давления прижима и центростремительных сил.

4.7 Дополнительные указания по технике безопасности:



ПРЕДУПРЕЖДЕНИЕ – Всегда носите защитные очки.

Не включайте инструмент при отсутствии или повреждении его деталей или защитных приспособлений.

Электроинструменты с плавным пуском (маркировка «WE...» в заводском обозначении инструмента): если при включении электроинструмент слишком быстро достигает максимальной частоты вращения, имеет место ошибка в электронном блоке. Другие указания по технике безопасности относительно функций электронного блока не приводятся. Немедленно сдайте электроинструмент в ремонт (см. главу 12.).

При необходимости используйте эластичные прокладки, если они поставляются вместе с инструментом.

Соблюдайте указания производителей рабочих инструментов или принадлежностей! Берегите руки от ударов и контакта с жирами и смазками!

Бережно храните и применяйте абразивные круги в соответствии с предписаниями производителя.

Никогда не используйте отрезные круги для черного шлифования! Отрезные круги нельзя подвергать боковому давлению.

Заготовку нужно прочно закрепить и зафиксировать от сдвига, например, с помощью зажимных приспособлений. Крупные заготовки должны иметь достаточную опору.

При использовании рабочих инструментов с резьбовой вставкой конец шпинделя не должен касаться основания отверстия шлифинструмента. Следите за тем, чтобы резьба рабочего инструмента имела достаточную длину для шпинделя. Резьба рабочего инструмента должна совпадать с резьбой шпинделя. Длина и резьба шпинделя приведены на с. 3 и в главе 14. Технические характеристики.

Рекомендуется использовать стационарную установку для удаления пыли. Перед инструментом всегда подключайте автомат защиты от тока утечки (УЗО) с макс. током отключения 30 мА. В случае отключения угловой шлифмашины автомат защиты от тока утечки инструмент следует проверить и очистить. См. главу 9. Очистка.

Применение поврежденных, деформированных или вибрирующих инструментов запрещено.

Не допускайте повреждений газо- или водопроводов, линий электропитания и несущих стен.

Перед проведением каких-либо настроек, переоснащения или работ по техобслуживанию извлекайте сетевую вилку из розетки.

Поврежденная или потрескавшаяся дополнительная рукоятка подлежит замене. Не используйте электроинструмент с дефектной дополнительной рукояткой.

Поврежденный или потрескавшийся защитный кожух подлежит замене. Не используйте инструмент с дефектным защитным кожухом.

Закрепляйте небольшие заготовки, например, зажимайте их в тисках.

Снижение пылевой нагрузки:



Частицы, образующиеся при работе с данным инструментом, могут содержать вещества, которые способствуют развитию рака, появлению аллергических реакций, заболеваний дыхательных путей, врожденных дефектов и прочих заболеваний репродуктивной системы. Несколько примеров подобных веществ: свинец (в содержащем свинец ЛКП), минеральная пыль (из строительного кирпича, бетона и т. п.), добавки для обработки древесины (соль хромовой кислоты, средства для защиты древесины), некоторые виды древесины (например, пыль от дуба или бука), металлы, асбест. Величина риска зависит от продолжительности воздействия этих веществ на пользователя или находящихся вблизи людей.

Не допускайте попадания частиц обрабатываемого материала в организм. Для уменьшения вредного воздействия этих веществ: обеспечьте хорошую вентиляцию рабочего места и носите подходящие средства защиты, например, респираторы, которые способны отфильтровывать микроскопические частицы.

Соблюдайте директивы, распространяющиеся на обрабатываемый материал, персонал, вариант применения и место проведения работ (например, положение об охране труда, утилизации).

Обеспечьте удаление образующихся частиц, не допускайте образования отложений в окружающем пространстве.

Для выполнения особых работ используйте подходящие принадлежности (см. главу 11.). Это позволит сократить неконтролируемое попадание частиц в окружающее пространство.

Используйте подходящую систему удаления пыли.

Уменьшить пылевую нагрузку вам помогут следующие меры:

- не направляйте выходящие из инструмента частицы и отработанный воздух на себя, находящихся рядом людей или скопления пыли.
- используйте установку удаления пыли и/или воздухоочиститель.
- хорошо проветривайте рабочее место и содержите его в чистоте путем обработки пылесосом. Подметание или выдувание только поднимает пыль в воздух.
- обрабатывайте пылесосом или стирайте защитную одежду. Не продувайте одежду

воздухом, не выколачивайте и не сметайте с нее пыль.


5. Обзор


См. с. 2.

- 1 Поддерживающий фланец
- 2 Шпиндель
- 3 Кнопка стопора шпинделя
- 4 Блокатор (для защиты от случайного включения/активизации непрерывного режима работы)*
- 5 Нажимной переключатель (для включения/выключения)
- 6 Дополнительная рукоятка
- 7 Защитный кожух
- 8 Зажимная гайка
- 9 Двухштифтовый ключ
- 10 Винт (для крепления и регулировки защитного кожуха)

* в зависимости от комплектации/не входит в комплект поставки


6. Ввод в эксплуатацию

 Перед вводом в эксплуатацию проверьте соответствие напряжения и частоты сети, указанных на заводской табличке, параметрам сети электропитания.

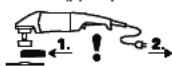
 Перед инструментом всегда подключайте автомат защиты от тока утечки (УЗО) с макс. током отключения 30 мА.

Используйте только удлинительный кабель с минимальным сечением 1,5 мм². Удлинительные кабели должны соответствовать потребляемой мощности инструмента (ср. Технические характеристики). При использовании кабельного барабана кабель следует полностью размотать.


6.1 Установите дополнительную рукоятку


 Работайте только с установленной дополнительной рукояткой (6)! Ввинтите дополнительную рукоятку до упора в левое, среднее или правое (в зависимости от потребности) резьбовое отверстие и затяните от руки.

6.2 Установите защитный кожух (для работ с абразивными кругами)



Перед вводом в эксплуатацию: установите защитный кожух.

 Для работ с шлифкругами для черновой обработки в целях безопасности используйте защитный кожух (7).

 Для работ с отрезными кругами в целях безопасности используйте специальные защитные кожухи для отрезного круга (см. главу 11. Принадлежности).

См. с. 3, рисунок D.

- Ослабьте винт (10). Установите защитный кожух (7) в показанном положении.
- Поверните защитный кожух таким образом, чтобы его закрытая зона была обращена к вам.
- Затяните винт (10); при этом защита от проворачивания должна войти в зацепление с пазами.
- Проверьте надёжность установки — защитный кожух не должен поворачиваться.


6.3 Подключение к сети электропитания


Сетевые штепсельные розетки должны быть защищены инерционными плавкими предохранителями или линейными защитными автоматами.

Электроинструменты с символом «WE...» в заводском обозначении:


(со встроенным автоматическим ограничителем пускового тока (функция плавного пуска)) Сетевые штепсельные розетки должны быть защищены инерционными плавкими предохранителями или линейными защитными автоматами.

7. Установка абразивного круга

 Перед проведением всех работ по переналадке вынимайте вилку из розетки. Инструмент должен находиться в выключенном состоянии и шпиндель должен быть неподвижным.

 Для работ с отрезными кругами в целях безопасности используйте специальные защитные кожухи для отрезного круга (см. главу 11. Принадлежности).

7.1 Фиксация шпинделя


 Кнопку (3) стопора шпинделя можно нажимать только при неподвижном шпинделе!

- Нажмите кнопку (3) стопора шпинделя и проворачивайте шпиндель (2) рукой до тех пор, пока не почувствуете, что кнопка стопора вошла в зацепление.

7.2 Установка абразивного круга

См. рисунок В на с. 2.

- Установите поддерживающий фланец (1) на шпиндель. Фланец установлен правильно, если он не проворачивается на шпинделе.
- Установите абразивный круг, как показано на рисунке В, на поддерживающий фланец (1). Абразивный круг должен равномерно прилегать к фланцу. Металлический фланец кругов для абразивного отрезания должен прилегать к поддерживающему фланцу.

 Используйте только те рабочие инструменты, которые выступают из-под защитного кожуха не более, чем на 3,4 мм.

7.3 Крепление/отвинчивание зажимной гайки



Крепление зажимной гайки (8):

2 стороны зажимной гайки отличаются друг от друга. Накрутите зажимную гайку на шпindelь как указано далее:

См. рисунок С на с. 2.

- **А) Для тонких абразивных кругов:**
Опорное кольцо зажимной гайки (8) обращено вверх, для того, чтобы надежно зажать абразивный круг.

- **В) Для толстых абразивных кругов:**
Опорное кольцо зажимной гайки (8) обращено вниз, для того, чтобы надежно закрепить зажимную гайку.

- Зафиксируйте шпindelь. Затяните зажимную гайку (8) с помощью двухшрифтового ключа (9) по часовой стрелке.

Отвинчивание зажимной гайки:

- Зафиксируйте шпindelь (см. главу 7.1). Отвинтите зажимную гайку (8) с помощью двухшрифтового ключа (9) против часовой стрелки.

включен. Теперь передвиньте блокиратор (4) ещё раз в направлении стрелки, чтобы заблокировать нажимной переключатель (5) (режим непрерывной работы).

Выключение: нажмите и отпустите переключатель (5).

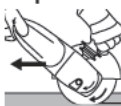
8.2 Указания по эксплуатации

Шлифование:

Прижимайте инструмент с умеренным усилием и передвигайте его по поверхности взад и вперёд, чтобы поверхность обрабатываемой детали не перегревалась.

Обдирочное шлифование: для получения хорошего результата работайте с установочным углом 30°-40°.

Абразивное отрезание:



При абразивном отрезании всегда работайте во встречном направлении (см. рисунок). Иначе инструмент может неожиданно выскочить из пропила. Работайте с умеренной, соответствующей обрабатываемому материалу подачей. Не перекашивайте, не нажимайте, не раскачивайте.

Шлифование с использованием наждачной бумаги:

Прижимайте инструмент с умеренным усилием и передвигайте его по поверхности взад и вперёд, чтобы поверхность обрабатываемой детали не перегревалась.

Работы с наждачками:

умеренно прижимайте инструмент.

8.3 Поворот корпуса редуктора

См. рисунок Е на с. 2.

- Извлеките сетевую вилку.

- Выкрутите 6 винта корпуса редуктора (а). **ВНИМАНИЕ! Не снимайте корпус редуктора!**

- Поверните корпус редуктора в нужное положение, не снимая его.

- Вкрутите 4 винта корпуса редуктора (а) в имеющиеся резьбы! Момент затяжки = 3,4 Нм +/- 0,7 Нм.

8. Эксплуатация

8.1 Включение/выключение

⚠ Инструмент необходимо всегда держать обеими руками.

⚠ Подводите инструмент к заготовке только во включённом состоянии.

⚠ Следите за тем, чтобы инструмент не втягивал излишнюю пыль и опилки. При включении и выключении держите его подальше от скопившейся пыли. Не кладите инструмент до полной остановки двигателя.

⚠ Не допускайте непреднамеренного пуска: всегда выключайте инструмент, если вилка была вынута из розетки или если произошёл сбой в подаче тока.

⚠ В непрерывном режиме электроинструмент продолжает работать, даже если он вырвется из руки. Поэтому всегда крепко держите инструмент двумя руками за рукоятки, займите устойчивое положение и сконцентрируйте всё внимание на выполняемой работе.

См. рисунок А на с. 2.

Кратковременное включение:

Включение: передвиньте блокиратор (4) в направлении стрелки и нажмите переключатель (5).

Выключение: отпустите переключатель (5).

Непрерывный режим работы (в зависимости от комплектации):

Включение: передвиньте блокиратор (4) в направлении стрелки и нажмите переключатель (5). Электроинструмент

9. Очистка

При работе возможно скопление частиц обрабатываемого материала внутри электроинструмента. Это ухудшает охлаждение электроинструмента. Токпроводящие скопления могут нарушить защитную изоляцию электроинструмента, что сопряжено с опасностями воздействия тока.

Через небольшие равные промежутки времени тщательно удаляйте загрязнения из передних и задних вентиляционных щелей электроинструмента или продувайте их сухим воздухом. Перед этим отсоедините электроинструмент от источника питания и носите при этом защитные очки и респиратор.

10. Устранение неисправностей

Электроинструменты с символом «WE...» в заводском обозначении:

- **Защита от повторного пуска:**

электроинструмент не работает.

Сработала защита от повторного пуска. Если при включенном инструменте сетевая вилка вставляется в розетку или восстановилась подача электропитания после сбоя, инструмент не запускается. Выключите и снова включите инструмент.

- **При включении электроинструмент очень быстро достигает максимальной частоты вращения, т. е. автоматический ограничитель пускового тока (функция плавного пуска) не срабатывает.** Имеет место ошибка в электронном блоке; другие указания по технике безопасности относительно функций электронного блока не приводятся. Немедленно сдайте электроинструмент в ремонт (см. главу 12.).

W 2000.... W 2200.... WP 2000.... WP 2200....:

- Процессы включения вызывают краткосрочные падения напряжения. При неблагоприятных параметрах сети могут выйти из строя другие приборы. При полном сопротивлении сети менее 0,2 Ом повреждения маловероятны.

11. Принадлежности

Используйте только оригинальные принадлежности Metabo.

Используйте только те принадлежности, которые отвечают требованиям и параметрам, перечисленным в данном руководстве по эксплуатации.

Надежно фиксируйте принадлежности. При эксплуатации электроинструмента в держателе: надежно закрепите электроинструмент. Потеря контроля над инструментом может привести к травмированию.

См. с. 4.

- A Шлифкруг для черновой обработки (используйте только с установленным защитным кожухом)
- B Ламельный тарельчатый шлифовальный круг (используйте только с установленным защитным кожухом)
- C Защитный кожух для отрезного круга.
- D Отрезной круг (используйте только с установленным защитным кожухом для отрезного круга)
- E Алмазные отрезные круги (используйте только с установленным защитным кожухом или защитным кожухом для отрезного круга)
- F Защитный кожух для отрезного круга с направляющими (установите на инструмент и закрепите болтом.) (Со штуцерами для удаления образующейся при резке каменных пластин пыли с помощью

соответствующего пылеудаляющего аппарата.)

- G Защитная скоба (для установки под боковую дополнительную рукоятку.)
 - H Удлинительный элемент (для работы с опорными тарелками. Увеличивает расстояние между шпинделем и опорной тарелкой примерно на 35 мм)
 - I Опорная тарелка для абразивных волоконных кругов (устанавливайте только с прилагаемой зажимной гайкой для опорной тарелки.) (Используйте только с установленной защитной скобой.)
 - J Абразивные волоконные круги (используйте только с установленной защитной скобой.)
 - K Стальная кардощётка (используйте только с установленной защитной скобой.)
 - L Стойка для резки металла
 - M Зажимная гайка (8)
 - N Зажимная гайка «Quick»
- Полный ассортимент принадлежностей смотрите на сайте www.metabo.com или в главном каталоге.

12. Ремонт



К ремонту электроинструмента допускаются только квалифицированные специалисты-электрики!

В случае повреждения сетевого кабеля данного прибора в целях безопасности необходимо обеспечить его замену изготовителем или специалистом сервисной службы, либо другим лицом соответствующей квалификации.

Для ремонта электроинструмента производителя Metabo обращайтесь в ближайшее представительство Metabo. Адрес см. на сайте www.metabo.com.

Списки запасных частей можно скачать на сайте www.metabo.com.

13. Защита окружающей среды

Утилизацию шлифовальной пыли выполняйте отдельно от бытовых отходов на соответствующей площадке для спецотходов, т. к. в составе пыли могут находиться вредные вещества.

Выполняйте национальные правила утилизации и переработки отслужившего электроинструмента, упаковки и принадлежностей.




Только для стран ЕС: не выбрасывайте электроинструмент вместе с бытовыми отходами! Согласно директиве 2012/19/EU об утилизации старых электроприборов и электронного оборудования и соответствующим национальным нормам бывшие в употреблении электроприборы и электроинструменты подлежат раздельной утилизации с целью их последующей экологически безопасной переработки.

14. Технические характеристики

Пояснения к данным на с. 3. Оставляем за собой право на технические изменения.

- \varnothing = макс. диаметр рабочего инструмента
 $t_{\text{макс.},1}$ = макс. допустимая толщина рабочего инструмента в диапазоне зажима при использовании зажимной гайки (8)
 $t_{\text{макс.},2}$ = макс. допустимая толщина рабочего инструмента в диапазоне зажима при использовании зажимной гайки Quick
 $t_{\text{макс.},3}$ = Шлифкруг для черновой обработки/ Отрезной круг:
 макс. допустимая толщина рабочего инструмента
 M = ходовая резьба
 l = длина шпинделя
 n = частота вращения без нагрузки (максимальная частота вращения)
 P_1 = номинальная потребляемая мощность
 P_2 = выходная мощность
 m = масса без сетевого кабеля

Результаты измерений получены в соответствии со стандартом EN 60745.

-  Электроинструмент класса защиты II
 ~ Переменный ток

На указанные технические характеристики распространяются допуски, предусмотренные действующими стандартами.

Значения шума и вибрации

Эти значения позволяют оценивать и сравнивать шум и вибрацию, создаваемые при работе различных электроинструментов. В зависимости от условий эксплуатации, состояния электроинструмента или рабочих (сменных) инструментов фактическая нагрузка может быть выше или ниже. При определении примерного уровня шума и вибрации учитывайте перерывы в работе и фазы работы с пониженной (шумовой) нагрузкой. Определите перечень организационных мер по защите пользователя с учетом тех или иных значений шума и вибрации.

Суммарное значение вибрации (векторная сумма трёх направлений) рассчитывается в соответствии со стандартом EN 60745:

- $a_{h,SG}$ = эмиссионное значение вибрации (шлифование поверхности)
 $a_{h,DS}$ = эмиссионное значение вибрации (шлифование со шлифовальными тарелками)
 $K_{h,SG/DS}$ = коэффициент погрешности (вибрация)

Уровень шума по методу A:

- L_{pA} = уровень звукового давления
 L_{WA} = уровень звуковой мощности
 K_{pA}, K_{WA} = коэффициент погрешности

 **Надевайте защитные наушники!**

EAC

Информация для покупателя:

Сертификат соответствия: № EAЭС RU C-DE.БЛ08.В.00188/19, срок действия с 16.04.2019 по 15.04.2024 г., выдан органом по сертификации продукции «ИВАНОВО-СЕРТИФИКАТ» ООО «Ивановский Фонд Сертификации»; Адрес(юр. и факт.): 153032, Российская Федерация, Ивановская обл., г. Иваново, ул. Станкостроителей, д. 1; тел. (4932)77-34-67; E-mail: info@i-f-s.ru; Аттестат аккредитации № RA.RU.11БЛ08 от 24.03.16 г.

Страна изготовления: Китай

Производитель: "Metabowerke GmbH", Metaboallee 1, D-72622 Nuertingen, Германия

Импортер в России:

ООО "Метабо Евразия"

Россия, 127273, Москва l

ул. Березовая аллея, д 5 а, стр 7, офис 106
 тел.: +7 495 980 78 41

Дата производства указана на информационной табличке инструмента в формате мм/ггггl

Срок службы изделия составляет 7 лет. Не рекомендуется к эксплуатации по истечении 5 лет хранения с даты изготовления без предварительной проверки (дату изготовления см. На этикетке).

C99253273
170 27 5950 - 0419

Metabowerke GmbH
Metabo-Allee 1
72622 Nuertingen
Germany
www.metabo.com



AMURINSTRUMENT.RU