

metabo®

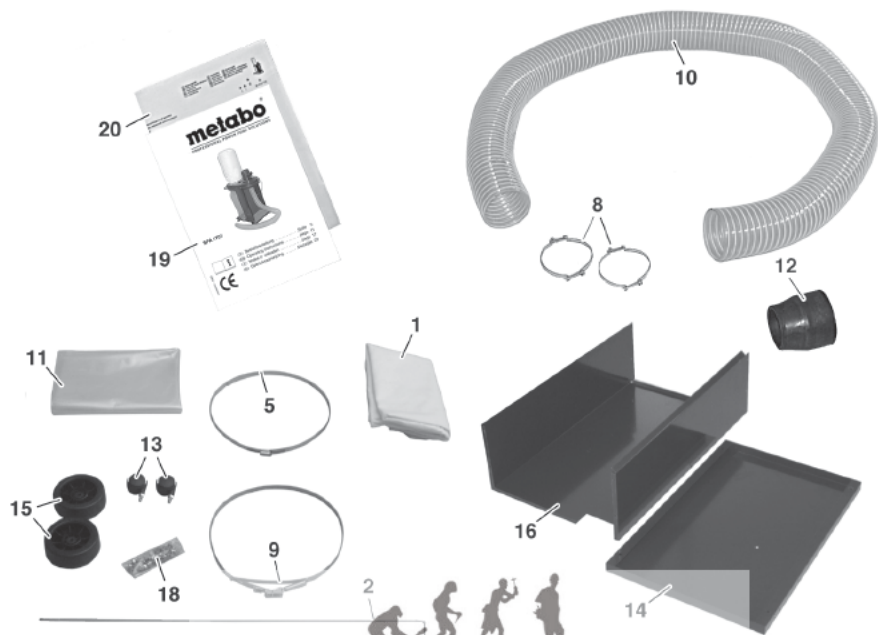
PROFESSIONAL POWER TOOL SOLUTIONS



Оригинальное руководство

115 169 1311 / 1718 - 2.2

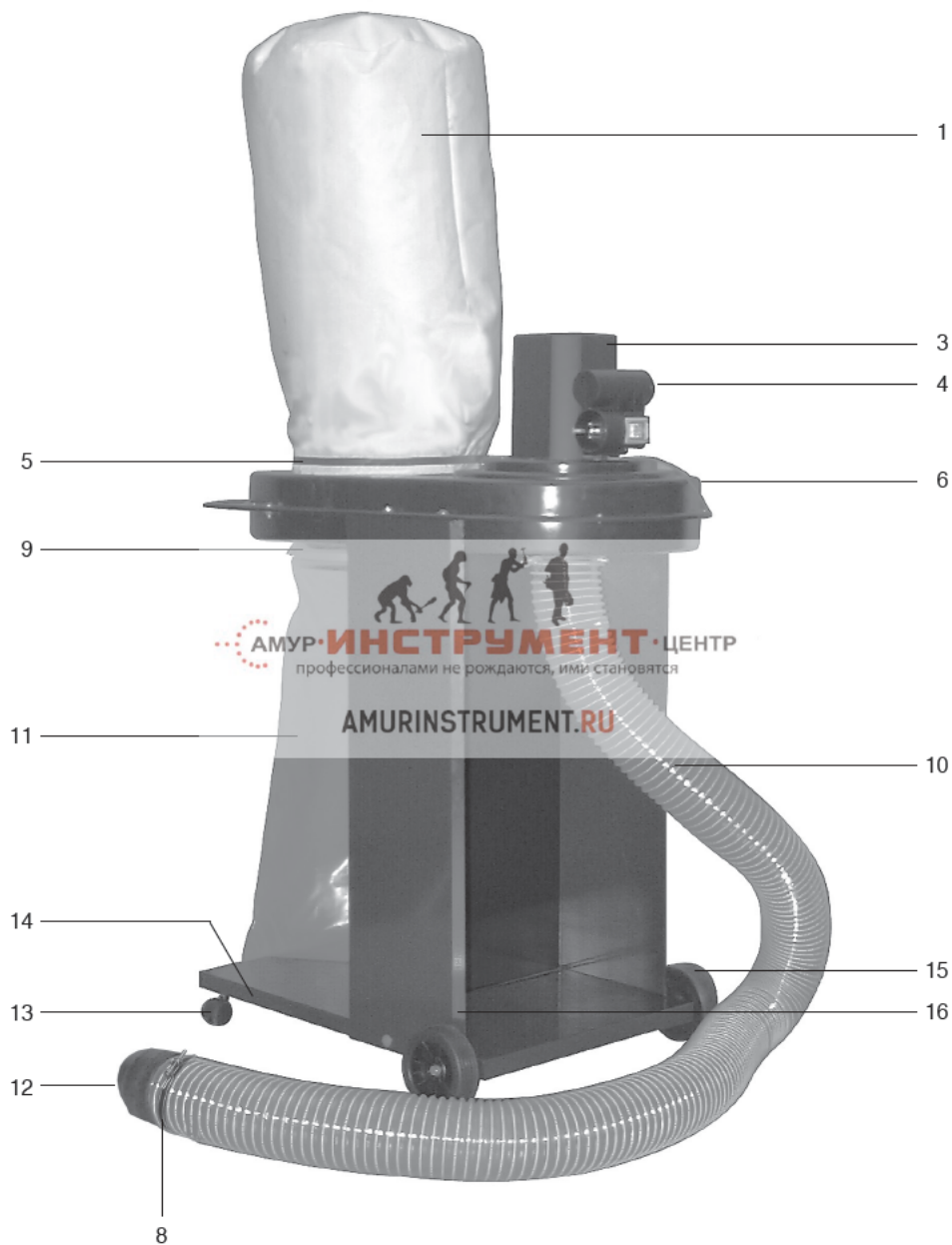





АМУР-ИНСТРУМЕНТ-ЦЕНТР
 профессионалами не рождаются, ими становятся

AMURINSTRUMENT.RU





Оригинальное руководство по

эксплуатации

Уважаемый покупатель!

Большое спасибо за доверие, которое вы оказали нам, купив пылеудаляющее устройство фирмы metabo. Все машины metabo тщательно тестируются и подлежат строгому контролю качества, производимому отделом управления качеством продукции metabo. Вместе с тем, срок службы машины в значительной степени зависит от вашего обращения с ним. Обратите внимание на информацию, приведенную в данном руководстве по эксплуатации и в прилагаемых документах. Чем бережнее вы будете обращаться с машиной metabo, тем дольше она будет надежно служить вам.

Оглавление

Изображение объема поставки (стр. 3)
Изображение элементов устройства (стр. 4)

- 1 Сетевое напряжение / № зак.
- 2 Объем поставки
- 3 Элементы устройства
- 4 Указания по технике безопасности
- 5 Использование по назначению
- 6 Монтаж
 - 6.1 Основание
 - 6.2 Направляющие ролики и колеса
 - 6.3 Пылеудаляющее устройство
 - 6.4 Фильтр, хомут фильтра и манометр стружки
 - 6.5 Всасывающий шланг
- 7 Ввод в эксплуатацию
- 8 Техническое обслуживание
- 9 Принадлежности
- 10 Ремонт
- 11 Защита окружающей среды
- 12 Технические характеристики

1 Сетевое напряжение / № зак.

Перед вводом в эксплуатацию проверьте, совпадают ли указанные на заводской табличке значения напряжения и частоты сети с параметрами электросети (см. стр. 10).

2 Объем поставки

- 1) Фильтр (категория "G")
- 2) Хомут фильтра
- 5) Стяжной хомут для фильтра
- 6) Пылеудаляющее устройство
- 8) Шланговый зажим (2 шт.)
- 9) Стяжной хомут для мешка для стружки
- 10) Всасывающий шланг Ø 100 мм, длина 2,5 м
- 11) Мешок для стружки
- 12) Соединительный патрубок
- 13) Направляющий ролик (2 шт.)
- 14) Оригинальная планка
- 15) Колесо Ø 125 мм (2 шт.)
- 16) Сеточка
- 18) Комплект мелких деталей для монтажа
- 19) Руководство по монтажу
- 20) Список запасных частей

Мелкие детали (в пакете):

Винт с внутренним шестигранником М6х16	9 шт.
Винт с шестигранной головкой М8х60	2 шт.
Шестигранная гайка М6	9 шт.
Шестигранная гайка М8	6 шт.
Шайба 6,4	9 шт.
Шайба 8,4	12 шт.

3 Элементы устройства

- 1) Фильтр
- 3) Электродвигатель 750 Вт
- 4) Комбинация выключатель/штекер
- 5) Стяжной хомут для фильтра
- 6) Пылеудаляющее устройство
- 8) Шланговый зажим
- 9) Стяжной хомут для мешка для стружки
- 10) Всасывающий шланг
- 11) Мешок для стружки
- 12) Соединительный патрубок
- 13) Направляющий ролик
- 14) Опорная плита
- 15) Колесо
- 16) Стойка

4 Указания по технике безопасности



Внимательно полностью прочтите данное руководство по эксплуатации.

- Устройство разрешается включать только в полностью смонтированном состоянии.
- Режим пылесоса только при подключенных станках или подключенном насосе для очистки.
- Запрещается всасывать прочные предметы, например, куски дерева (длина канта более 10 мм), металлические детали, камни и т. д. Такие предметы ведут к повреждению рабочего колеса вентилятора или пылеудаляющего устройства (исключение гарантийного ремонта).
- Техническое обслуживание, например, замену мешка, фильтра и шланга, необходимо производить только с отсоединенной сетевой вилкой. В противном случае существует опасность травмирования о рабочее колесо вентилятора.
- Защищать устройство от влаги, не засасывать жидкости!
- Не использовать во взрывоопасных помещениях.
- Перед каждым вводом в эксплуатацию необходимо проверять работу устройства.
- Не использовать устройство при температуре ниже 0 °С. Не засасывать предметы с температурой выше 60 °С.

- Пылеудаляющее устройство запрещается использовать детям и лицам, не ознакомившимся с ним.
- Соблюдать правила техники безопасности и положения о противопожарной защите.
- При замене фильтра (1) или мешка для стружки (11) необходимо надевать пылезащитную маску (респиратор с пылевым фильтром, класс фильтрации 2).
- Перед заменой мешка для стружки (11) необходимо очистить фильтр (1) (выбить).
- При необходимости использовать только оригинальные принадлежности. Пользователь утрачивает право предъявления претензий при оборудовании пылеудаляющего устройства не оригинальными деталями.

5 Использование по назначению

Пылеудаляющее устройство служит для засасывания **древесной стружки с незначительной долей древесной пыли, которая образуется при работах с деревообрабатывающими инструментами (например, настольные циркулярные пилы, ленточнопильные, фуговальные, рейсмусовые пропускные и настольные фрезерные станки).**

Устройство не предназначено для засасывания жидкостей. Кроме того, запрещается засасывать предметы с острой кромкой и заостренные предметы (например, битое стекло или иглы), а также материалы с температурой выше 60 °С.

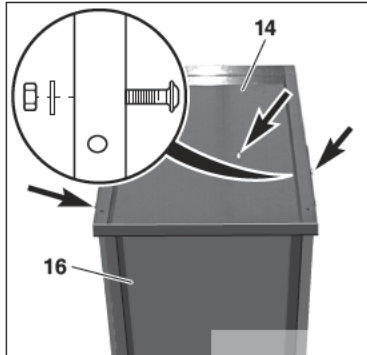
За ущерб, возникший в результате использования пылеудаляющего устройства не по назначению, ответственность несет только пользователь. Необходимо соблюдать общепринятые правила техники безопасности и "Указания по технике безопасности".

Пылеудаляющее устройство предназначено для непромышленного использования. Непромышленным использованием считается использование пылеудаляющего устройства лицом, не являющимся работником, не

получившим профессиональное обучение, не выполняющим работу на дому или находящимся в аналогичных трудовых отношениях.

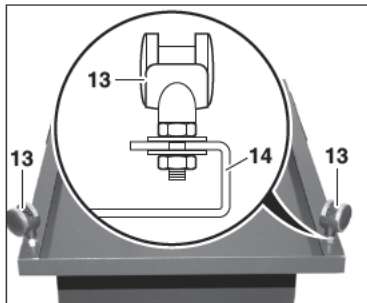
6 Монтаж

6.1 Основание



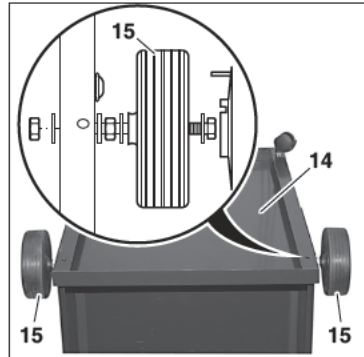
Установить стойку (16) выемкой вниз. Уложить сверху опорную плиту (14) и зафиксировать 5 винтами с внутренним шестигранником М6х16, шайбами 8,4 и шестигранными гайками М6 согл. рис. Для закрепления резьбовых соединений использовать торцовый гаечный ключ SW 10 мм и отвертку для винтов с внутренним шестигранником SW 4 мм.

6.2 Направляющие ролики и колеса



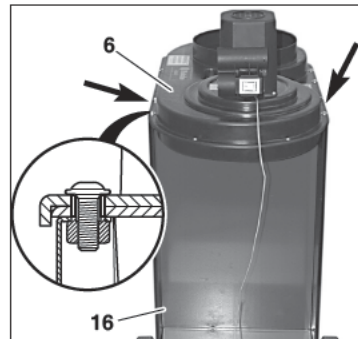
Установить шайбу 8,4 на шпильку на направляющем ролике (13). Вставить направляющий ролик (13) шайбой в имеющиеся отверстия на опорной плите (14). Установить шайбу 8,4 и шестигранную гайку М8. Затянуть шестигранную гайку гаечным ключом SW 13 мм. При этом придерживать направля-

ющий ролик вторым гаечным ключом SW 13 мм.



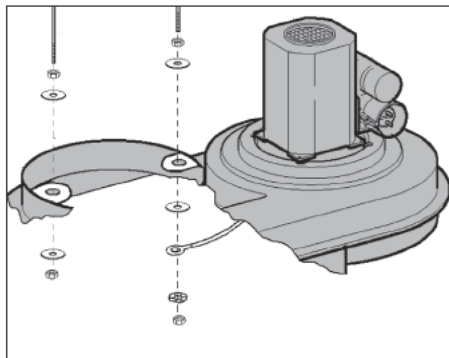
Надеть колесо (15) с двумя шайбами 8,4 на винт с шестигранной головкой М8х60 и закрепить шестигранную гайку М8 таким образом, чтобы колесо (15) легко вращалось между шайбами на винте с шестигранной головкой. Установить шайбу 8,4 на винт с шестигранной головкой с предварительно установленным колесом (15). Вставить винт с шестигранной головкой в боковые отверстия в опорной плите (14) и закрепить шайбу 8,4 и шестигранную гайку. В соотв. с рисунком запрессовать накладку на колесо до оседающего щелчка.

6.3 Пылеудаляющее устройство



Установить стойку (16) с опорной плитой на рабочие колеса. Уложить пылеудаляющее устройство (6) на стойку (16) и выровнять. Вставить 4 винта с внутренним шестигранником М6х16 сверху в имеющиеся отверстия и закрепить отверткой SW 4.

6.4 Фильтр, хомут фильтра и мешок для стружки



Накрутить шестигранные гайки М6 до середины резьбы на хомуте фильтра (2). Надеть шайбы 6,4 и вставить хомут фильтра (2) в имеющиеся отверстия на пылеудаляющем устройстве (6).

Закрепить шайбу 6,4, жилу заземления, опорную шайбу согл. рисунку шестигранной гайкой М6 на хомуте фильтра (2). Затянуть шестигранную гайку М6.

С другой стороны хомута фильтра (2) навинтить и затянуть шайбу 6,4 шестигранной гайкой М6.

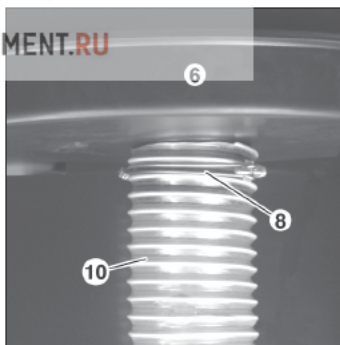
Надеть фильтр (1) на хомут фильтра (2). Надеть на фильтр (1) стяжной хомут. Надеть фильтр (1) со стяжным хомутом на патрубок пылеудаляющего устройства (6). Следить за тем, чтобы фильтр (1) полностью находился на патрубке пылеудаляющего устройства (6) и под стяжным хомутом. Закрепить стяжной хомут отверткой.



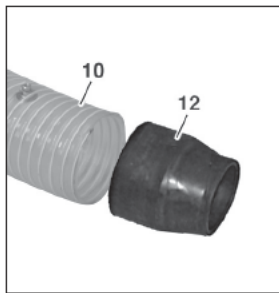
Надеть стяжной хомут (9) на мешок для стружки (11). Надеть стяжной хомут с мешком на патрубок с нижней стороны пылеудаляющего устройства (6). Следить за тем, чтобы мешок для стружки (11) полностью находился на патрубке пылеудаляющего устройства (6) и под стяжным хомутом.

Стяжной хомут выровнять таким образом, чтобы он полностью прилегал к серой полостке из пенопласта. Закрепить стяжной хомут (9), перекинув запорный рычаг.

6.5 Всасывающий шланг



Надеть шланговый зажим (8) на всасывающий шланг (10). Надеть всасывающий шланг (10) на небольшой патрубок пылеудаляющего устройства (6). Следить за тем, чтобы всасывающий шланг (10) полностью прилегал. Закрепить всасывающий шланг шланговым зажимом (8).



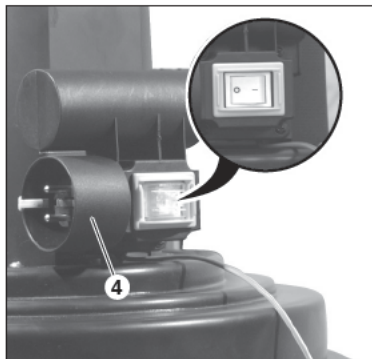
Вставить соединительный патрубок (12) во всасывающий шланг (10) и зафиксировать шланговым зажимом.

Надеть всасывающий шланг (10) на всасывающий патрубок деревообрабатывающего станка.

7 Ввод в эксплуатацию

Для эксплуатации пылеудаляющего устройства требуется сетевое напряжение 230 В ~ 50 Гц и подходящий удлинитель с защитным проводом (трехжильный). Дымоудаляющее устройство разрешается включать в розетку только если она заземлена по всем правилам.

Перед вводом пылеудаляющего устройства в эксплуатацию необходимо надлежащим образом подсоединить всасывающий шланг к деревообрабатывающему станку.



Подсоединить удлинитель к разьему комбинации выключатель/штекер (4).

Выключатель
в положении
0
I

Пылеудаляющее
устройство
выключено
включено

8 Техническое обслуживание

Перед любым техническим обслуживанием: Извлечь вилку из розетки! При снижении мощности всасывания и перед каждой заменой мешка для стружки необходимо вручную очистить фильтр (1), встряхнув его. Это позволяет мелкой древесной пыли, которая накопилась на ткани фильтра (1), упасть в мешок для стружки (11) и восстановить воздухопроницаемость фильтра (1). Очистка фильтра (1) всегда производится на выключенном устройстве и без демонтажа фильтра. Мешок для стружки необходимо снимать только после того, как осядет пыль и остановится рабочее колесо вентилятора.

Дополнительно проинструктированное лицо должно минимум один раз в месяц выполнять техническую проверку на:

повреждение фильтра (1)
герметичность корпуса и уплотнения мешка для стружки (11)
надежное состояние электрического оборудования (комбинация выключатель/штекер (4), удлинитель).

Повторное использование поврежденных фильтров (1) и мешков для стружки (11) строго запрещено!



Поврежденные детали, в первую очередь предохранительные устройства, заменять только оригинальными деталями. Использование деталей, не проверенных и не разрешенных производителем, могут привести к непредвиденному ущербу.

9 Принадлежности

Metabo предлагает широкий ассортимент принадлежностей для пылеудаляющего устройства. Поэтому для оптимального использования машины следует использовать только принадлежности metabo. Обзор см. в общем каталоге metabo.

10 Ремонт

⚠ Производить ремонт электроприборов metabo разрешается только специалистам-электрикам!

Для ремонта электроинструмента metabo отправьте его по адресу, указанному в списке запасных частей. К инструменту приложите краткое описание установленной неисправности. Оставляем за собой право на технические изменения.

11 Защита окружающей среды

Упаковки изделий metabo полностью пригодны для переработки и вторичного использования. Они не являются мусором. Таким образом упаковки могут быть возвращены на переработку.

Отслужившие свой срок электроинструменты и принадлежности содержат большое количество ценных сырья и полимерных материалов, которые также могут быть направлены на повторную переработку. Поэтому электроинструменты и принадлежности не являются мусором, а подлежат экологичной повторной переработке.

12 Технические характеристики

Пылеудаляющее устройство	SPA 1702
№ по каталогу	013 017 0100
Мощность	750 Вт
Напряжение/частота	230 В ~ 50 Гц
Номинальный объемный расход	$V_{\text{ном}}$ 633 м ³ /ч
Макс. объемный расход	$V_{\text{макс.}}$ 1010 м ³ /ч
Ном. разряжение	920 Па
Макс. разряжение	1730 Па
Площадь фильтра	1,08 м ²
Фильтр (материал)	категория "G"

Ном. внутр. диаметр шланга	100 мм
Длина шланга	2,5 м
Объем мешка для стружки	90 л
Уровень шума согл. EN 23744 (уровень звукового давления)	81 дБ(А)
Габариты (Д x Ш x В)	882 x 562 x 1671 мм
Вес	24 кг



Информация для покупателя:

Сертификат соответствия:

Декларация соответствия: № TC N RU Д-DE.Б.108.В.00942, срок действия с 27.10.2016 по 25.10.2021 г., зарегистрирована органом по сертификации продукции «ИВАНОВО-СЕРТИФИНА», ООО «Ивановский Фонд Сертификации»; Адрес (юр. и факт.): 153032, Российская Федерация, Ивановская обл., г. Иваново, ул. Менишниковцев, д. 1; тел. (4932)23-97-48; факс (4932)23-97-48; E-mail: ivfs@mail.ru; Аттестат аккредитации № RA.RU.11Б/108 от 24.03.16 г., выдан Федеральной службой по аккредитации

Страна изготовления: Германия

Производитель (завод-изготовитель):

"Metabowerke GmbH",
Metaboallee 1,
D-72622 Nuertingen, Германия

Импортер в России:
ООО "Метабо Евразия"
Россия, 127273, Москва
ул. Березовая аллея, д 5а, стр 7, офис 106
тел.: +7 495 980 78 41

Дата производства зашифрована в 10-значном серийном номере инструмента, указанном на его шильдике. 1-я цифра обозначает год, например «4» обозначает, что изделие произведено в 2014 году. 2-я и 3-я цифры обозначают номер недели в году производства (с 1ой по 52ю).

Гарантийный срок: 1 год с даты продажи

Срок службы инструмента: 5 лет с даты изготовления



AMURINSTRUMENT.RU

Metabowerke GmbH
Metabo-Allee 1
72622 Nuertingen
Germany
www.metabo.com

metabo[®]
PROFESSIONAL POWER TOOL SOLUTIONS