

DEWALT®



AMURINSTRUMENT.RU

503910 - 81 RUS/UA

Превод на оригиналните инструкции

D25413

D25417

D25430

Рис. А

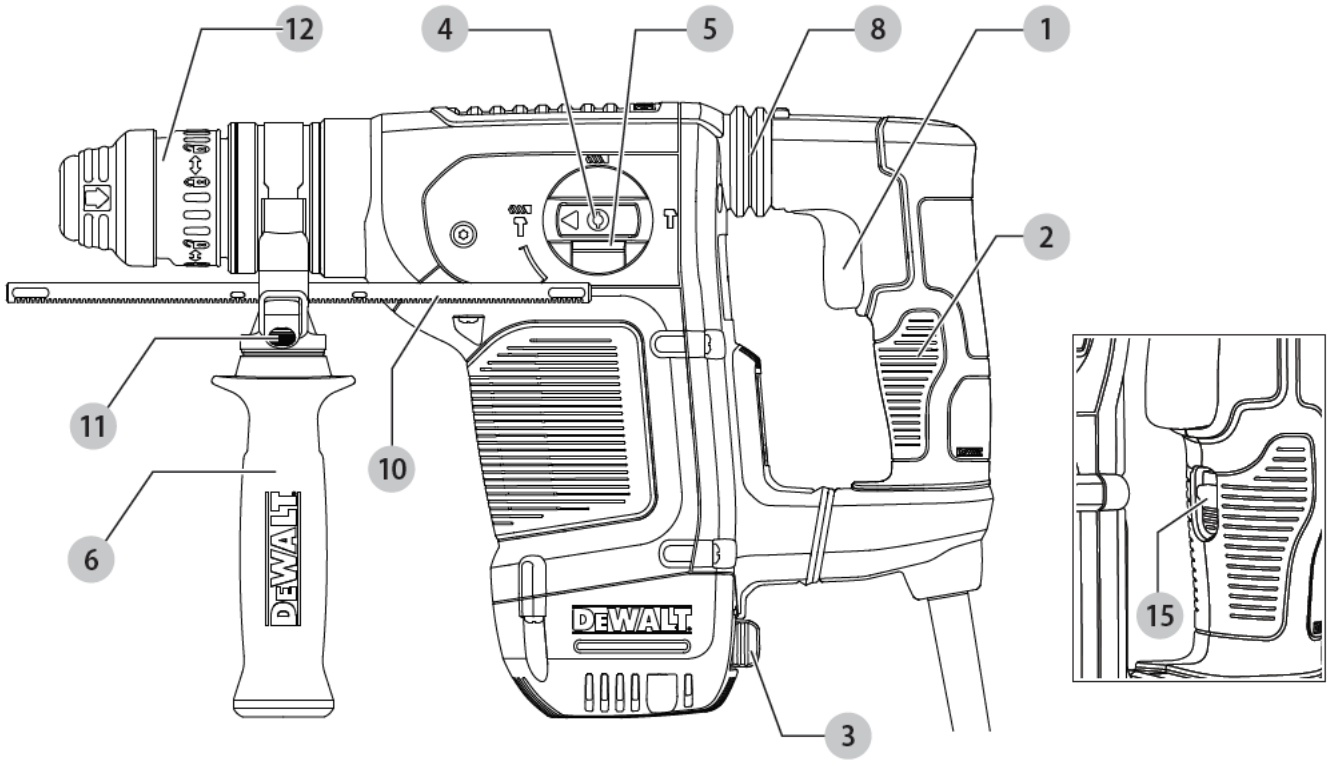


Рис. В

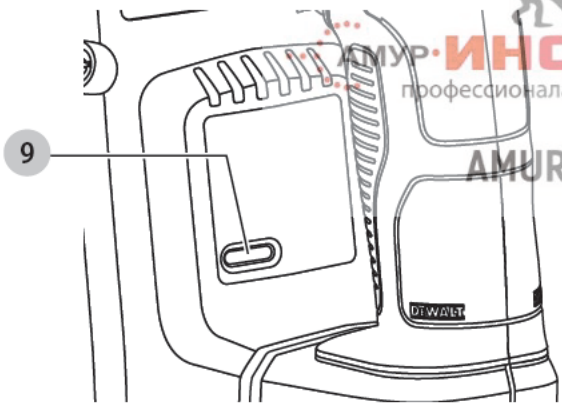


Рис. С

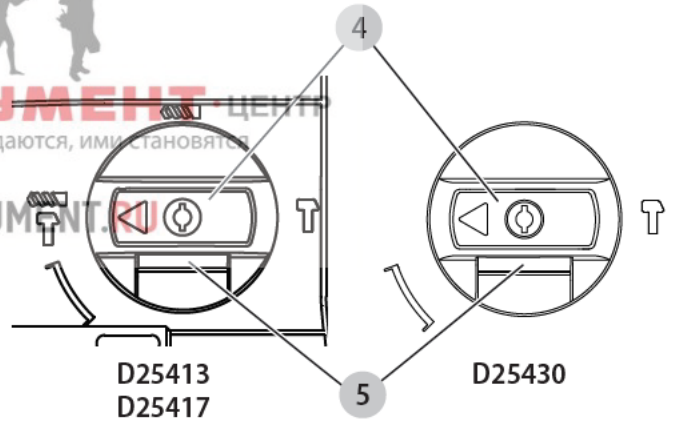
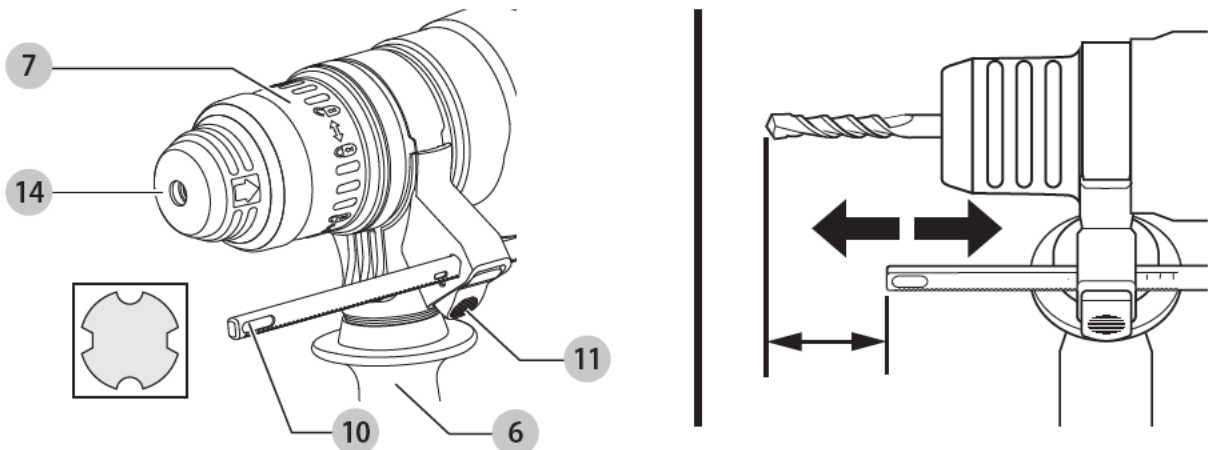
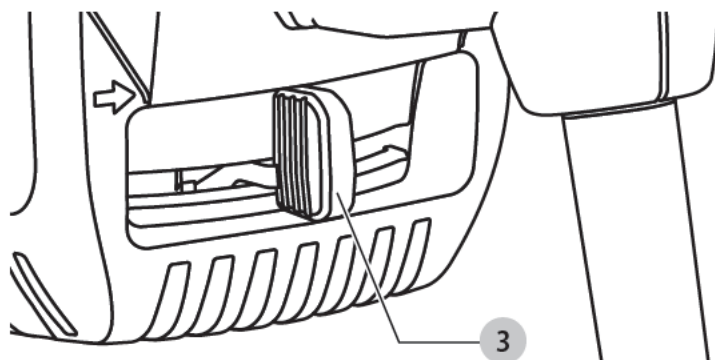


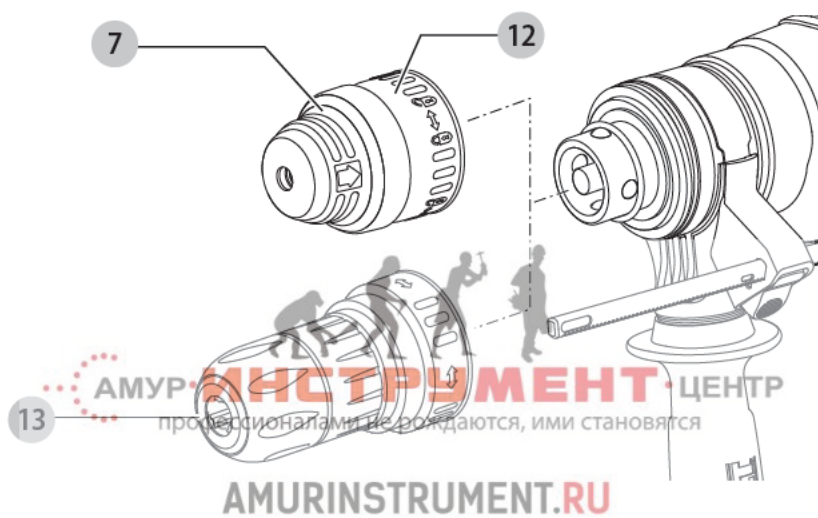
Рис. D



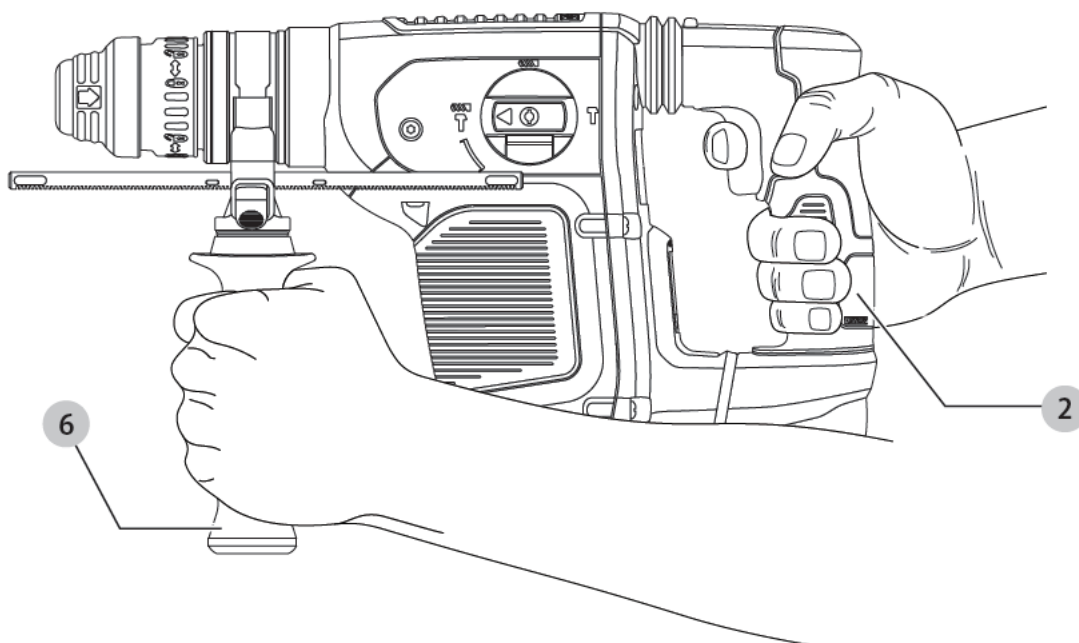
Obr. E



Obr. F



Obr. G



ПЕРФОРАТОР ДЛЯ ТЯЖЁЛЫХ РАБОТ D25413, D25417, D25430

Поздравляем Вас!

Вы выбрали инструмент фирмы DEWALT. Тщательная разработка изделий, многолетний опыт фирмы по производству инструментов, различные усовершенствования сделали электроинструменты DEWALT одними из самых надёжных помощников для профессионалов.

Технические характеристики

		D25413	D25417	D25430
Напряжение питания	В	230	230	230
Тип		2	2	2
Входная мощность	Вт	1000	1000	1000
Частота	Гц	50	50	50
Число оборотов без нагрузки	об/мин.	0–820	0–820	–
Кол-во ударов уд/мин.		0-4700	0-4700	0-4700
Энергия удара (ЕРТА 05/2009)				
Сверление с ударом	Дж	4,2	4,2	–
Долбление	Дж	4,2	4,2	4,2
Максимальный диаметр сверления в металле/дереве/бетоне	мм	13/32/32	13/32/32	–
Позиции фиксации долот		12	12	12
Диаметр сверления коронкой в мягком кирпиче	мм	100	100	—
Патрон		SDS PLUS	SDS PLUS	SDS PLUS
Диаметр муфты патрона	мм	60	60	60
Вес	кг	4,2	4,3	4,0
Сумма величин шума и вибрации (сумма векторов по трём осям), измеренных в соответствии со стандартом EN60745-2-6:				
LpA (звуковое давление)	дБ(А)	86	86	88
LwA (акустическая мощность)	дБ(А)	3	3	3
K (погрешность измерения акустической мощности)	дБ(А)	97	97	99
Сверление в металле				
Значения вибрационного воздействия ah =	м/с ²	<2,5	<2,5	–
Погрешность K =	м/с ²	1,5	1,5	–
Сверление в бетоне				
Вибрационное воздействие, ah,HD =	м/с ²	8,2	8,2	–
Погрешность K =	м/с ²	1,5	1,5	–
Долбление				
Вибрационное воздействие, ah,Chaq =	м/с ²	7,1	7,1	7,1
Погрешность K =	м/с ²	1,5	1,5	1,5
Заворачивание без удара				
Значения вибрационного воздействия ah =	м/с ²	<2,5	<2,5	–
Погрешность K =	м/с ²	1,5	1,5	–

Уровень вибрации, указанный в данном информационном листке, был рассчитан по стандартному методу тестирования в соответствии со стандартом EN60745 и может использоваться для сравнения инструментов разных марок. Он может также использоваться для предварительной оценки воздействия вибрации.

⚠ ВНИМАНИЕ: Заявленная величина вибрации относится только к основным видам применения инструмента. Однако если инструмент применяется не по основному назначению, с другими принадлежностями или содержится в ненадлежащем порядке, уровень вибрации будет отличаться от

указанной величины. Это может значительно увеличить воздействие вибрации в течение всего периода работы инструментом.

При оценке уровня воздействия вибрации необходимо также учитывать время, когда инструмент находился в выключенном состоянии или когда он включён, но не выполняет какую-либо операцию. Это может значительно уменьшить уровень воздействия в течение всего периода работы инструментом.

Определите дополнительные меры предосторожности для защиты оператора от воздействия вибрации, такие как: тщательный уход за инструментом и принадлежностями, содержание рук в тепле, организация рабочего места.

Декларация соответствия ЕС

Директива по механическому оборудованию



Перфоратор для тяжёлых работ

D25413, D25417

DEWALT заявляет, что продукты, обозначенные в разделе «Технические характеристики», разработаны в полном соответствии со стандартами: 2006/42/ЕС, EN60745-1:2009+A11:2010, EN60745-2-6:2010.

Данные продукты также соответствуют Директивам 2004/108/ЕС и 2011/65/EU. За дополнительной информацией обращайтесь по указанному ниже адресу или по адресу, указанному на последней странице руководства.

Данные продукты также соответствуют Директивам 2014/30/EU и 2011/65/EU. За дополнительной информацией обращайтесь по указанному ниже адресу или по адресу, указанному на последней странице руководства.

D25430

DEWALT заявляет, что продукты, обозначенные в разделе «Технические характеристики», разработаны в полном соответствии со стандартами: 2000/14/ЕС Электрический отбойный молоток (ручной), $m \leq 15$ кг, Приложение VIII, TÜV Rheinland LGA Products GmbH (0197), D-90431 Nürnberg, Германия, Идентификационный Номер Уполномоченного Органа: 0197

Уровень акустической мощности, измеренный в соответствии с 2000/14/ЕС (Статья 12, Приложение III, № 10; $m \leq 15$ кг)

L_{WA} (измеренная акустическая мощность) дБ 99

L_{WA} (гарантированная акустическая мощность) дБ 105

Нижеподписавшееся лицо полностью отвечает за соответствие технических данных и делает это заявление от имени фирмы DEWALT.

Маркус Ромпел (Markus Rompel)

Директор по инженерным разработкам

DEWALT, Richard-Klinger-Straße 11,

D-65510, Idstein, Germany

12.08.16



ВНИМАНИЕ: Внимательно прочтите руководство по эксплуатации для снижения риска получения травмы.

Определения: Предупреждения безопасности

Следующие определения указывают на степень важности каждого сигнального слова. Прочтите руководство по эксплуатации и обратите внимание на данные символы.



ОПАСНО: Означает **чрезвычайно опасную ситуацию**, которая **приводит к смертельному исходу или получению тяжёлой травмы**.



ВНИМАНИЕ: Означает **потенциально опасную ситуацию**, которая **может привести к смертельному исходу или получению тяжёлой травмы**.



ПРЕДУПРЕЖДЕНИЕ: Означает **потенциально опасную ситуацию**, которая **может привести к получению травмы лёгкой или средней тяжести**.

ПРЕДОСТЕРЕЖЕНИЕ: Означает **ситуацию, не связанную с получением телесной травмы**, которая, однако, **может привести к повреждению инструмента**.

РИСК ПОРАЖЕНИЯ ЭЛЕКТРИЧЕСКИМ ТОКОМ!



Общие правила безопасности при работе с электроинструментами



ВНИМАНИЕ! Внимательно прочтите все инструкции по безопасности и руководство по эксплуатации. Несоблюдение всех перечисленных ниже правил безопасности и инструкций может привести к поражению электрическим током, возникновению пожара и/или получению тяжёлой травмы.

СОХРАНИТЕ ВСЕ ПРАВИЛА БЕЗОПАСНОСТИ И ИНСТРУКЦИИ ДЛЯ ПОСЛЕДУЮЩЕГО ИСПОЛЬЗОВАНИЯ

Термин «Электроинструмент» во всех приведённых ниже указаниях относится к вашему сетевому (с кабелем) или аккумуляторному (беспроводному) электроинструменту.

1) Безопасность рабочего места

- Содержите рабочее место в чистоте и **обеспечьте хорошее освещение**. Плохое освещение или беспорядок на рабочем месте может привести к несчастному случаю.
- Не используйте электроинструменты, если есть опасность возгорания или взрыва, например, вблизи легко воспламеняющихся жидкостей, газов или пыли**. В процессе работы электроинструменты создают искровые разряды,

которые могут воспламенить пыль или горючие пары.

- c) **Во время работы с электроинструментом не подпускайте близко детей или посторонних лиц.** Отвлечение внимания может вызвать у вас потерю контроля над рабочим процессом.

2) Электробезопасность

- a) **Вилка кабеля электроинструмента должна соответствовать штепсельной розетке. Ни в коем случае не видоизменяйте вилку электрического кабеля. Не используйте соединительные штепсели-переходники, если в силовом кабеле электроинструмента есть провод заземления.** Использование оригинальной вилки кабеля и соответствующей ей штепсельной розетки уменьшает риск поражения электрическим током.
- b) **Во время работы электроинструментом избегайте физического контакта с заземлёнными объектами, такими как трубопроводы, радиаторы отопления, электроплиты и холодильники.** Риск поражения электрическим током увеличивается, если ваше тело заземлено.
- c) **Не используйте электроинструмент под дождём или во влажной среде.** Попадание воды в электроинструмент увеличивает риск поражения электрическим током.
- d) **Бережно обращайтесь с электрическим кабелем. Ни в коем случае не используйте кабель для переноски электроинструмента или для вытягивания его вилки из штепсельной розетки. Не подвергайте электрический кабель воздействию высоких температур и смазочных веществ; держите его в стороне от острых кромок и движущихся частей.** Повреждённый или запутанный кабель увеличивает риск поражения электрическим током.
- e) **При работе электроинструментом на открытом воздухе используйте удлинительный кабель, предназначенный для наружных работ.** Использование кабеля, пригодного для работы на открытом воздухе, снижает риск поражения электрическим током.
- f) **При необходимости работы электроинструментом во влажной среде используйте источник питания, оборудованный устройством защитного отключения (УЗО).** Использование УЗО снижает риск поражения электрическим током.

3) Личная безопасность

- a) **При работе с электроприборами будьте внимательны, следите за тем, что вы делаете, и руководствуйтесь здравым смыслом. Не используйте электроинструмент,**

если вы устали, а также находясь под действием алкоголя или понижающих реакцию лекарственных препаратов и других средств. Малейшая неосторожность при работе с электроинструментами может привести к серьёзной травме.

- b) **При работе используйте средства индивидуальной защиты. Всегда надевайте защитные очки.** Своевременное использование защитного снаряжения, а именно: пылезащитной маски, ботинок на нескользящей подошве, защитного шлема или противошумовых наушников, значительно снизит риск получения травмы.
- c) **Не допускайте непреднамеренного запуска. Перед тем, как подключить инструмент к сети и/или аккумулятору, поднять или перенести его, убедитесь, что выключатель находится в положении «выключено».** Не переносите электроинструмент, держа палец на пусковом выключателе, и не подключайте к сетевой розетке электроинструмент, выключатель которого установлен в положение «включено», это может привести к несчастному случаю.
- d) **Перед включением электроинструмента снимите с него все регулировочные или гаечные ключи.** Регулировочный или гаечный ключ, оставленный закреплённым на вращающейся части электроинструмента, может стать причиной получения тяжёлой травмы.
- e) **Работайте в устойчивой позе. Всегда твёрдо стойте на ногах, сохраняя равновесие.** Это позволит вам не потерять контроль при работе электроинструментом в непредвиденной ситуации.
- f) **Одевайтесь соответствующим образом. Во время работы не надевайте свободную одежду или украшения. Следите за тем, чтобы ваши волосы, одежда или перчатки находились в постоянном отдалении от движущихся частей инструмента.** Свободная одежда, украшения или длинные волосы могут попасть в движущиеся части инструмента.
- g) **Если электроинструмент снабжён устройством сбора и удаления пыли, убедитесь, что данное устройство подключено и используется надлежащим образом.** Использование устройства пылеудаления значительно снижает риск возникновения несчастного случая, связанного с запылённостью рабочего пространства.

4) Использование электроинструментов и технический уход

- a) **a) Не перегружайте электроинструмент. Используйте ваш инструмент по назначению.** Электроинструмент работает надёжно и безопасно только при соблюдении параметров, указанных в его технических характеристиках.

- b) **Не используйте электроинструмент, если его выключатель не устанавливается в положение включения или выключения.** Электроинструмент с неисправным выключателем представляет опасность и подлежит ремонту.
- c) **Отключайте электроинструмент от сетевой розетки и/или извлекайте аккумулятор перед регулировкой, заменой принадлежностей или при хранении электроинструмента.** Такие меры предосторожности снижают риск случайного включения электроинструмента.
- d) **Храните неиспользуемые электроинструменты в недоступном для детей месте и не позволяйте лицам, не знакомым с электроинструментом или данными инструкциями, работать с электроинструментом.** Электроинструменты представляют опасность в руках неопытных пользователей.
- e) **Регулярно проверяйте исправность электроинструмента. Проверяйте точность совмещения и лёгкость перемещения подвижных частей, целостность деталей и любых других элементов электроинструмента, воздействующих на его работу. Не используйте неисправный электроинструмент, пока он не будет полностью отремонтирован.** Большинство несчастных случаев являются следствием недостаточного технического ухода за электроинструментом.
- f) **Следите за остротой заточки и чистотой режущих принадлежностей.** Принадлежности с острыми кромками позволяют избежать заклинивания и делают работу менее утомительной.
- g) **Используйте электроинструмент, аксессуары и насадки в соответствии с данным Руководством по эксплуатации и с учётом рабочих условий и характера будущей работы.** Использование электроинструмента не по назначению может создать опасную ситуацию.

5) Техническое обслуживание


- a) **Ремонт вашего электроинструмента должен производиться только квалифицированными специалистами с использованием идентичных запасных частей.** Это обеспечит безопасность вашего электроинструмента в дальнейшей эксплуатации.

Дополнительные правила безопасности при работе перфораторами

- **Надевайте защитные наушники.** Воздействие шума может привести к потере слуха.

- **При работе пользуйтесь дополнительными рукоятками, прилагающимися к инструменту.** Потеря контроля над инструментом может привести к получению тяжёлой травмы.
- **Держите инструмент за изолированные ручки при выполнении операций, во время которых режущий инструмент может соприкоснуться со скрытой проводкой или собственным кабелем.** Контакт насадки с находящимся под напряжением проводом делает не покрытые изоляцией металлические части электроинструмента также «живыми», что создаёт опасность поражения оператора электрическим током.
- **Используйте струбцины или другие приспособления для фиксации обрабатываемой детали, устанавливая их только на неподвижной поверхности.** Если держать обрабатываемую деталь руками или с упором в собственное тело, то можно потерять контроль над инструментом или обрабатываемой деталью.
- **Надевайте защитные очки или другие средства защиты глаз.** При сверлении с ударом частицы материала разлетаются во все стороны. Разлетающиеся частицы могут повредить глаза. При выполнении операций с выработыванием пыли надевайте защитную маску или респиратор. При выполнении большинства операций рекомендуется ношение противошумовых наушников.
- **При работе всегда крепко держите инструмент. Работать инструментом разрешается, только держа его обеими руками.** Рекомендуется при каждой операции использовать боковую рукоятку. Управление инструментом одной рукой может привести к потере контроля. Также при долблении могут представлять опасность детали из материалов повышенной твёрдости, такие как арматурные стержни. Надежно затягивайте боковую рукоятку перед началом работы.
- **Не допускается непрерывная работа данным электроинструментом в течение длительного периода времени.** Вибрация, производимая во время ударного сверления, может причинить вред Вашим рукам или ногам. Используйте перчатки для лучшей антивибрационной защиты и ограничьте воздействие вибрации, устранивая частые перерывы в работе.
- **Не пытайтесь самостоятельно заточивать насадки.** Заточка долот должна осуществляться квалифицированным специалистом. Неправильно заточенные долота могут стать причиной получения травмы.
- **Надевайте перчатки при работе и электроинструментом или при смене насадок.** Открытые металлические поверхности электроинструмента и насадки в процессе работы сильно нагреваются. Частицы обрабатываемого материала могут стать причиной травмы незащищённых рук.

- **Никогда не кладите инструмент до полной остановки насадки.** Вращающееся долото может стать причиной получения травмы.
- **Никогда не ударяйте молотком по заклиненным насадкам, пытаясь, таким образом, их освободить.** Частицы обрабатываемого материала или металлическая стружка могут отскочить и стать причиной получения травмы.
- **Долота с незначительным износом могут затачиваться шлифованием.**
- **Держите электрический кабель подальше от вращающихся насадок. Не оборачивайте кабель вокруг какой-либо части Вашего тела.** Электрический кабель, намотанный на быстро вращающееся долото, может стать причиной получения травмы и потери контроля над инструментом.

 **ВНИМАНИЕ:** Рекомендуется использование устройства защитного отключения с остаточным током 30 мА или менее.

Остаточные риски

Следующие риски являются характерными при использовании перфораторов:


- Травмы в результате касания горячих или вращающихся частей инструмента.


Несмотря на соблюдение соответствующих инструкций по технике безопасности и использование предохранительных устройств, некоторые остаточные риски невозможно полностью исключить. К ним относятся: профессионалами не рождаются, ими становятся

- Ухудшение слуха.
- Риск защемления пальцев при смене насадок.
- Ущерб здоровью в результате вдыхания пыли при работе с бетоном и/или кирпичом.

Электробезопасность

Электрический двигатель рассчитан на работу только при одном напряжении электросети. Следите за напряжением электрической сети, оно должно соответствовать величине, обозначенной на информационной табличке инструмента.

 Ваш инструмент DEWALT имеет двойную изоляцию в соответствии со стандартом EN60745, что исключает потребность в заземляющем проводе.

 **ВНИМАНИЕ:** Электроинструменты с напряжением 115 В должны управляться через предохранительный изолированный трансформатор с заземлённым экраном между первичной и вторичной обмоткой.

Повреждённый кабель должен заменяться специально подготовленным кабелем, который можно получить в сервисном центре DEWALT.

Использование удлинительного кабеля

Используйте удлинительный кабель только в случае крайней необходимости! Всегда используйте удлинительный кабель установленного образца, соответствующий входной мощности вашего зарядного устройства (см. раздел «Технические характеристики»). Минимальный размер

проводника должен составлять 1,5 мм²; максимальная длина кабеля не должна превышать 30 м.

При использовании кабельного барабана, всегда полностью разматывайте кабель.


Комплект поставки

В упаковку входят:


- 1 Перфоратор (только D25413, D25417) или
- 1 Отбойный молоток (D25430)
- 1 Боковая рукоятка
- 1 Упор-ограничитель глубины сверления (только D25413, D25417)
- 1 Чемодан
- 1 Быстрозажимной патрон (только D25417)
- 1 Руководство по эксплуатации
- Проверьте инструмент, детали и дополнительные приспособления на наличие повреждений, которые могли произойти во время транспортировки.
- Перед началом работы необходимо внимательно прочитать настоящее руководство и принять к сведению содержащуюся в нём информацию.

Маркировка инструмента

На инструменте имеются следующие знаки:

 Перед использованием внимательно прочтите данное руководство по эксплуатации.

 Используйте средства защиты органов слуха.

 Надевайте защитные очки.


Место положения кода даты

Код даты, который также включает в себя год изготовления, отштампован на поверхности корпуса инструмента.

Пример:

2018 XX XX
Год изготовления

Описание (Рис. A-D, F)

 **ВНИМАНИЕ:** Ни в коем случае не модифицируйте электроинструмент или какую-либо его деталь. Это может привести к получению травмы или повреждению инструмента.

- 1 Клавиша пускового выключателя с регулировкой скорости
- 2 Основная рукоятка
- 3 Переключатель направления вращения (реверса)
- 4 Переключатель режимов работы
- 5 Предохранительный стопор
- 6 Боковая рукоятка
- 7 Патрон / Муфта патрона

- 8 Амортизатор
- 9 Светодиодный индикатор (только D25417)
- 10 Упор-ограничитель глубины сверления (только D25413, D25417)
- 11 Зажим ограничителя глубины
- 12 Зажимная муфта патрона
- 13 Быстрозажимной патрон (только D25417)
- 14 Пылезащитная крышка
- 15 Кнопка блокировки пускового выключателя (только D25430)

Назначение

D25413, D25417

Данные перфораторы предназначены для профессиональных работ в тяжёлом режиме по сверлению с ударом и без удара, заворачиванию и лёгким работам по долблению.

D25430

Данный отбойный молоток предназначен для профессиональных работ по долблению, дроблению и разбиванию.

НЕ ИСПОЛЬЗУЙТЕ инструмент во влажных условиях или при наличии в окружающем пространстве легко воспламеняющихся жидкостей или газов.

Данные перфораторы являются профессиональными электроинструментами.

НЕ РАЗРЕШАЙТЕ детям прикасаться к инструменту. Неопытные пользователи всегда должны работать под наблюдением профессионалами не рождаются, ими становятся

- **Дети и неопытные лица.** Использование инструмента детьми и неопытными лицами допускается только под контролем ответственного за их безопасность лица.
- Данное изделие не может использоваться людьми (включая детей) со сниженными физическими, сенсорными и умственными способностями или при отсутствии необходимого опыта или навыка, за исключением, если они выполняют работу под присмотром лица, отвечающего за их безопасность. Не оставляйте детей с инструментом без присмотра.

Контроль активной вибрации (Рис. А)

Контроль активной вибрации нейтрализует вибрацию при отдаче ударного механизма. Снижение воздействия вибрации на руки оператора обеспечивает удобство эксплуатации инструмента в течение продолжительных операций и увеличивает срок службы инструмента.

Для наилучшего контроля вибрации держите инструмент одной рукой за основную рукоятку **2**, другой рукой за боковую рукоятку **6**. При работе не оказывайте на инструмент чрезмерное давление.

Перфоратору достаточно оказанного давления, способного задействовать контроль активной вибрации. Чрезмерная сила не увеличит скорость сверления или долбления и контроль активной вибрации не будет задействован.

Муфта предельного момента

⚠ ВНИМАНИЕ: Оператор должен всегда крепко удерживать инструмент во время работы.

Предохранительная муфта предельного момента снижает реакцию от крутящего момента, действующую на оператора при заклинивании сверла. Это устройство также предотвращает останов трансмиссии и электродвигателя.

ПРЕДОСТЕРЕЖЕНИЕ: Перед изменениями в настройках крутящего момента всегда выключайте инструмент, в противном случае он может сломаться.

Антиротационная система (Рис. В)

D25417

Антиротационная система обеспечивает пользователю удобство и безопасность применения. Антиротационная технология способна определить потерю оператором контроля над перфоратором. Крутящий момент и скорость моментально снижаются при заклинивании насадки. Данная функция предотвращает самостоятельное вращение инструмента, значительно снижая риск травмирования запястий пользователя. При срабатывании антиротационной системы загорится красный светодиодный индикатор **9**.

При воздействии определенных электромагнитных явлений (быстрые переходные процессы) может случиться так, что инструмент снизит скорость до нуля оборотов в минуту.

Это может быть отображено миганием светодиодного индикатора **9**. Для отмены этого режима необходимо выключить инструмент и снова включить. После нажатия на пусковой выключатель с регулировкой скорости **1** инструмент вернётся в нормальный рабочий режим.


СБОРКА И РЕГУЛИРОВКА


⚡ ВНИМАНИЕ: Во избежание травмы, выключите инструмент и отсоедините его от источника электропитания, прежде чем устанавливать или демонтировать принадлежности, выполнять или изменять настройки, а также перед проведением ремонта. Убедитесь, что клавиша пускового выключателя находится в положении **ВЫКЛ**. Непреднамеренный запуск инструмента может привести к получению травмы.

Выбор режима работы (Рис. С)

D25413, D25417

Инструмент может использоваться в следующих режимах работы:

 Сверление без удара: для заворачивания саморезов и сверления в металле, дереве и пластике.

 Сверление с ударом: для сверления в бетоне и кирпичной кладке.

T Долбление только: для лёгких работ по дроблению, долблению и разбиванию. В этом режиме инструмент может использоваться в качестве рычага для извлечения застрявшего бура.

D25430

Инструмент может использоваться в следующих режимах работы:

T Долбление только: для лёгких работ по дроблению, долблению и разбиванию. В этом режиме инструмент может использоваться в качестве рычага для извлечения застрявшего бура.

1. Для установки режима работы, нажмите на предохранительный стопор **5** и вращайте переключатель режимов **4**, пока он не укажет на символ заданного режима.
2. Отпустите предохранительный стопор и проверьте, что переключатель режимов зафиксирован на месте.

! **ВНИМАНИЕ:** Не устанавливайте рабочий режим в процессе работы инструмента.

Регулировка положения долота (Рис. С)

Ваш инструмент позволяет установить и зафиксировать долото в 12-ти различных положениях.

1. Вращайте переключатель режимов **4**, пока он не укажет на символ «сверление с ударом». См. раздел «Сборка и регулировка», подраздел «Выбор режима работы».
2. Поверните долото в сторону нужной позиции.
3. Установите переключатель режимов **4** в положение «долбление только».
4. Поворачивайте долото, пока оно не зафиксируется в нужной позиции.

Установка и извлечение принадлежностей SDS PLUS (Рис. D)

Данный инструмент работает насадками SDS PLUS (См. вставку на рисунке 4: поперечное сечение хвостовика насадки SDS PLUS). Мы рекомендуем использовать только профессиональные принадлежности.

1. Очистите и смажьте хвостовик насадки.
2. Вставьте насадку в патрон/муфту патрона **7**.
3. Нажимайте и поворачивайте насадку, чтобы хвостовик вошёл в шлицы.
4. Потяните за насадку для проверки надёжности её фиксации. Для выполнения ударной функции насадка, зафиксированная в патроне, должна иметь некоторую свободу перемещения в продольном направлении в пределах нескольких сантиметров.
5. Чтобы извлечь насадку, оттяните назад патрон/муфту патрона **7** и извлеките насадку.

! **ВНИМАНИЕ:** Всегда надевайте перчатки при смене насадок. Открытые металлические поверхности электроинструмента и насадки в процессе работы сильно нагреваются.

Установка боковой рукоятки (Рис. А)

Боковая рукоятка **6** может быть установлена так, чтобы создать удобство для пользователей как с правой, так и с левой рабочей рукой.

! **ВНИМАНИЕ:** Всегда пользуйтесь инструментом только с правильно установленной боковой рукояткой.

1. Ослабьте боковую рукоятку.
2. **Для пользователей с правой рабочей рукой:** установите зажим боковой рукоятки на муфте позади патрона, располагая боковую рукоятку слева.
3. **Для пользователей с левой рабочей рукой:** установите зажим боковой рукоятки на муфте позади патрона, располагая боковую рукоятку справа.
4. Поверните боковую рукоятку в требуемое положение и затяните крепление.

Настройка глубины сверления (Рис. D)

Только D25413, D25417

1. Вставьте нужную насадку, как было описано выше.
2. Нажмите на зажим ограничителя глубины **11** и удерживайте его в нажатом состоянии.
3. Установите упор-ограничитель глубины сверления **10** в сквозное отверстие зажима ограничителя.
4. Настройте глубину сверления, как это показано на рисунке.
5. Отпустите зажим ограничителя глубины.

Переключатель направления вращения (реверса) (Рис. E)

1. Передвиньте сдвижной переключатель реверса **3** в левую сторону для включения вращения вперёд (вправо). См. стрелки на электроинструменте.
2. Передвиньте переключатель реверса **3** в правую сторону для включения реверса (влево).

! **ВНИМАНИЕ:** Прежде чем поменять направление вращения, обязательно дождитесь полной остановки двигателя.

Установка переходника и быстрозажимного патрона

Продаются отдельно

Навинтите быстрозажимной патрон на резьбовой конец переходника патрона.

1. Вставьте свинченные вместе патрон и переходник в электроинструмент, как если бы это была стандартная насадка SDS PLUS.
2. Чтобы снять быстрозажимной патрон, следуйте процедуре извлечения стандартной насадки SDS PLUS.

! **ВНИМАНИЕ:** Ни в коем случае не используйте стандартные патроны в режиме сверления с ударом.

По вопросу приобретения дополнительных принадлежностей обращайтесь к вашему продавцу.

Замена патрона SDS PLUS на быстрозажимной патрон (Рис. F)

Только D25417

1. Поверните зажимную муфту патрона **12** в положение разблокировки и снимите патрон/муфту патрона **7**.
2. Надвиньте быстрозажимной патрон **13** на шпиндель и поверните муфту патрона в положение блокировки.
3. Для замены быстрозажимного патрона на патрон SDS PLUS, сначала снимите быстрозажимной патрон таким же образом, как был снят патрон SDS PLUS. Затем установите патрон SDS PLUS таким же образом, как устанавливался быстрозажимной патрон.

ВНИМАНИЕ: Ни в коем случае не используйте стандартные патроны в режиме сверления с ударом.

Замена пылезащитной крышки (Рис. A, D)

Пылезащитная крышка **14** предотвращает проникновение абразивной пыли в ударный механизм. Немедленно заменяйте изношенную пылезащитную крышку.

1. Сдвиньте назад муфту патрона **7** и снимите пылезащитную крышку **14**.
2. Установите новую пылезащитную крышку.
3. Отпустите муфту патрона.

ЭКСПЛУАТАЦИЯ

Инструкции по использованию

- ВНИМАНИЕ:** Всегда следуйте указаниям действующих норм и правил безопасности.
- ВНИМАНИЕ:** Во избежание травмы, выключите инструмент и отсоедините его от источника электропитания, прежде чем устанавливать и демонтировать принадлежности, выполнять или изменять настройки, а также перед проведением ремонта. Убедитесь, что курковый пусковой выключатель находится в положении ВЫКЛ. Непреднамеренный запуск инструмента может привести к получению травмы.

- ВНИМАНИЕ:**
- Определите местоположение отопительных труб и электропроводки.
 - Не оказывайте давления более 5-ти кг при работе электроинструментом. Излишнее давление на инструмент не ускорит процесс сверления, но понизит эффективность его работы и может сократить срок его службы.
 - Не сверлите и не заворачивайте на слишком большую глубину, чтобы не повредить пылезащитную крышку.
 - Всегда крепко держите инструмент обеими руками и работайте в устойчивой позе (Рис. G). Всегда работайте инструментом с надёжно закреплённой боковой рукояткой.

Правильное положение рук во время работы (Рис. G)

ВНИМАНИЕ: Для уменьшения риска получения тяжёлой травмы, **ВСЕГДА** правильно удерживайте электроинструмент, как показано на рисунке.

ВНИМАНИЕ: Для уменьшения риска получения тяжёлой травмы **ВСЕГДА** надёжно удерживайте инструмент, предупреждая внезапные сбои в работе.

Правильное положение рук во время работы: одной рукой возьмитесь за боковую рукоятку **6**, другой рукой удерживайте основную рукоятку **2**.

Предохранительная муфта

При заклинивании или защемлении насадки привод на сверлильный шпиндель отключится при помощи предохранительной муфты. Во избежание сильной отдачи, всегда крепко держите инструмент обеими руками и работайте в устойчивой позе.

Включение и выключение (Рис. A)

1. Чтобы включить инструмент, нажмите на клавишу пускового выключателя с регулировкой скорости **1**. Давление, оказываемое на клавишу выключателя, определяет скорость вращения двигателя.
2. Чтобы выключить инструмент, отпустите клавишу пускового выключателя.
3. Чтобы заблокировать инструмент в положении выключено, передвиньте переключатель реверса **3** в среднее положение.

Сверление с ударом (Рис. A)

Сверление сплошным буром

1. Установите переключатель режимов **4** в положение «сверление с ударом». См. раздел «Сборка и регулировка», подраздел «Выбор режима работы».
2. Вставьте соответствующую насадку.
3. **ПРИМЕЧАНИЕ:** Для наилучших результатов работы используйте высококачественные буры с твёрдосплавными напайками.
4. Отрегулируйте положение боковой рукоятки **6**.
5. Установите глубину сверления, при необходимости.
6. Точкой отметьте место, в котором необходимо высверлить отверстие.
7. Поместите наконечник бура в отмеченную точку и включите электроинструмент.
8. Всегда выключайте электроинструмент после окончания работы и перед отключением от электросети.

Сверление коронкой (Рис. A, C)


1. Установите переключатель режимов **4** в положение «сверление с ударом». См. раздел «Сборка и регулировка», подраздел «Выбор режима работы».
2. Отрегулируйте положение боковой рукоятки **6**.
3. Вставьте соответствующую коронку.
4. Вставьте центрирующее сверло в коронку.

- Поместите остриё центрирующего сверла в отмеченную точку и нажмите клавишу пускового выключателя ①. Сверлите до тех пор, пока коронка не углубится в бетон приблизительно на 1 см.
- Прекратите сверлить и отсоедините центрирующее сверло. Поместите коронку в отверстие и продолжайте сверлить.
- При просверливании конструкции, толщина которой превышает глубину коронки, регулярно удаляйте высверленные круговые цилиндры бетона или бетон, заполнивший полость коронки. Для предотвращения нежелательного разрушения бетона вокруг отверстия, предварительно просверлите сквозное отверстие центрирующим сверлом. Затем коронкой сверлите отверстие наполовину с каждой стороны от сквозного отверстия.
- Всегда выключайте электроинструмент после окончания работы и перед отключением от электросети.

Сверление без удара (Рис. С)

Только D25413, D25417

- Установите переключатель режимов ④ в положение «сверление без удара». См. раздел «Сборка и регулировка», подраздел «Выбор режима работы».
- Установите свинчатые вместе переходник и быстрозажимной патрон.
- Следуйте процедуре сверления с ударом.

 **ВНИМАНИЕ:** Ни в коем случае не используйте стандартные патроны в режиме сверления с ударом.

Заворачивание (Рис. А, С)

Только D25413, D25417

- Установите переключатель режимов ④ в положение «сверление без удара». См. раздел «Сборка и регулировка», подраздел «Выбор режима работы».
- Установите направление вращения.
- Вставьте специальный переходник SDS PLUS, предназначенный для использования с отвёрточными насадками с шестигранными хвостовиками.
- Вставьте соответствующую отвёрточную насадку. При заворачивании саморезов со шлицевой головкой, всегда используйте насадки с направляющей.
- Осторожно нажимайте на клавишу выключателя с регулировкой скорости ①, чтобы не допустить повреждения головки винта. При включении реверса (вращение влево), скорость вращения электроинструмента автоматически снижается для лёгкого вывёртывания самореза.
- Как только саморез завернётся заподлицо с поверхностью заготовки, отпустите курковый пусковой выключатель с регулировкой скорости, чтобы головка винта не вошла в заготовку.

Долбление и разбивание (Рис. А, С)

- Установите переключатель режимов ④ в положение «долбление только». См. раздел «Сборка и регулировка», подраздел «Выбор режима работы».
- Вставьте соответствующее долото и поверните его рукой для фиксации в одной из 12 позиций.
- Отрегулируйте положение боковой рукоятки б.
- Включите электроинструмент и начинайте работать.
- Всегда выключайте электроинструмент после окончания работы и перед отключением от электросети.




ВНИМАНИЕ:

- Не используйте этот электроинструмент для смешивания или подкачивания легковоспламеняющихся или взрывоопасных жидкостей (бензина, спирта и пр.).
- Не смешивайте и не перемешивайте воспламеняющиеся жидкости, отмеченные соответствующим предупреждающим знаком.

ТЕХНИЧЕСКОЕ ОБСЛУЖИВАНИЕ

Ваш электроинструмент DEWALT рассчитан на работу в течение продолжительного времени при минимальном техническом обслуживании. Срок службы и надёжность инструмента увеличивается при правильном уходе и регулярной чистке.

 **ВНИМАНИЕ:** Во избежание травмы, выключите инструмент и отсоедините его от источника электропитания, прежде чем устанавливать и демонтировать принадлежности, выполнять или изменять настройки, а также перед проведением ремонта. Убедитесь, что клавиша пускового выключателя находится в положении ВЫКЛ. Непреднамеренный запуск инструмента может привести к получению травмы.

Щётки электродвигателя

DEWALT использует усовершенствованную систему щёток, при которой инструмент автоматически выключается в случае износа угольных щёток. Данная система предотвращает серьёзные повреждения электродвигателя. Наборы новых щёток можно приобрести в авторизованных сервисных центрах DEWALT. Всегда используйте сменные детали, идентичные оригинальным.




Смазка

Ваш электроинструмент не требует дополнительной смазки.



Чистка

 **ВНИМАНИЕ:** Выдувайте грязь и пыль из корпуса сухим сжатым воздухом по мере видимого скопления грязи внутри и вокруг вентиляционных отверстий.

Выполняйте данную процедуру, надев средство защиты глаз и респиратор утверждённого типа.



ВНИМАНИЕ: Никогда не используйте растворители или другие агрессивные химические средства для очистки неметаллических деталей инструмента. Эти химикаты могут ухудшить свойства материалов, применённых в данных деталях. Используйте ткань, смоченную в воде с мягким мылом. Не допускайте попадания какой-либо жидкости внутрь инструмента; ни в коем случае не погружайте какую-либо часть инструмента в жидкость.

Дополнительные принадлежности



ВНИМАНИЕ: Поскольку принадлежности, отличные от тех, которые предлагает DEWALT, не проходили тесты на данном изделии, то использование этих принадлежностей может привести к опасной ситуации. Во избежание риска получения травмы, с данным продуктом должны использоваться только дополнительные принадлежности, рекомендованные DEWALT.

По вопросу приобретения дополнительных принадлежностей обращайтесь к вашему продавцу.

Защита окружающей среды



Раздельный сбор. Инструменты и аккумуляторы, помеченные данным символом, нельзя утилизировать вместе с обычными бытовыми отходами.



Инструменты и аккумуляторы содержат материалы, которые могут быть восстановлены или переработаны в целях сокращения спроса на сырьё. Утилизируйте электрические продукты и аккумуляторы в соответствии с местными положениями. Для получения дополнительной информации посетите наш сайт www.2helpU.com.

АВТОРИЗОВАННЫЕ СЕРВИСНЫЕ ЦЕНТРЫ DEWALT

RU

Город	Адрес	Телефон
Альметьевск	423451, ул. Тухватуллина, д.1\2, база Смарт	(8553) 30-01-01
Архангельск	163071, ул. Тимме, д. 23	(8182) 27-00-49, 29-35-86
Астрахань	414057, ул. Рождественского, д. 1 Ж	(8512) 35-14-46, 35-14-46
Астрахань	414000, ул. Ярославская, д. 34	(960)856-05-11
Барнаул	656010, ул. пр-т Ленина, д. 73	(3852) 61-77-12
Барнаул	656067, ул. Балтийская, д. 66 А	(3852) 45-58-47, 8 (964) 603-72-52
Белгород	308002, ул. Богдана Хмельницкого пр-т, д. 133 В	(4722) 31-82-48, 34-61-29
Брянск	241035, ул. Бурова, д. 14	(4832) 68-71-75
Брянск	241037, ул. Красноармейская, д. 103	(4832) 41-71-44
Великие Луки	182100, ул. Мурманская, д. 16	(81153) 3-71-20
Владивосток	690105, ул. Бородинская, д. 46/50, каб. 305	(423) 234-57-12
Владикавказ	362003, ул. Калоева, д. 400	(8672) 24-15-73, 51-32-23
Владимир	600035, ул. Куйбышева, д. 4	(4922)47-42-72
Волгоград	400107, ул. Рионская, д.8 А	(8442) 36-40-50
Волжский	404106, ул. Большевикская, д. 70Б	(8443) 55-00-99
Вологда	160022, ул. Можайского, д. 44	(8172) 74-30-63
Воронеж	394026, ул. Текстильщиков, д. 2 корп. 3	(473) 261-96-35, 261-96-46
Воткинск	427430, ул. Садовникова, д. 17	(950) 171-60-05, 8(963)546-22-34
Екатеринбург	620026, ул. Розы Люксембург, д. 67 А	(343) 251-94-94
Екатеринбург	620026, ул. Шефская, д. 3, корп. Г	(343) 219-28-47
Екатеринбург	620102, ул. Шаумяна, д. 93	(343) 234-77-55
Иваново	153000, ул. Красногвардейская д. 33	(4932) 30-67-00
Ижевск	426006, ул. Телегина, д. 30	(3412) 93-24-19
Ижевск	426011, ул. Майская, д. 28	(3412) 73-95-85
Йошкар-Ола	424037, ул. Машиностроителей, д. 2 Б	(8362) 41-97-70
Иркутск	664035, ул. Рабочего штаба, д. 87	(3952) 77-91-02,77-93-87
Иркутск	664075, ул. Байкальская, д. 239, корп. 7	(3952) 22-60-29, 22-87-24
Казань	420029, ул. Сибирский Тракт, д. 34 корп. 12	(843) 211-99-01 (02,03,04)
Казань	420136, ул. Маршала Чуйкова, д. 25	(843) 525-44-15
Казань	420129, ул. Габдуллы Тукая, д. 125, корп.3	(843) 205-33-32, 205-33-34
Казань	422625, с. Песчаные Ковали., ул. Октябрьская, д. 28	(843) 225-80-20
Казань	422622, с. Сокуры., ул. Державина, д. 9 А	(843) 225-20-80
Казань	420136, ул. Маршала Чуйкова, д.25, пом.1002	(843) 525-44-15
Калининград	236001, ул. Московский пр., д. 263	(4012) 59-06-06, 59-06-13
Калуга	248000, ул. Карла Либкнехта, д. 31	(4842) 22-03-65, (920) 617-81-91
Кемерово	650014, ул. Абызова, д. 12 А	(3842) 64-01-03, 64-28-00, 64-04-55
Киров	610004, ул. Ленина, д. 54	(8332) 35-80-24, 35-80-25
Киров	610035, ул. Пугачева, д. 1	(8332) 56-35-63
Ковров	601916, ул. Летняя, д. 24 А	(49232) 4-58-66
Кострома	156026, ул. Северной правды, д. 41 А	(4942) 32-59-91, (910) 376-00-10
Краснодар	350059, ул. Новороссийская, д. 174 А	(989) 800-86-32, (918) 977-76-22
Красноярск	660121, ул. Парашютная, д. 15	(3912) 61-98-99, 61-98-95
Красноярск	660022, ул. Аэровокзальная, д. 21 стр. 2	(3912) 41-86-40
Курск	305001, ул. 1-я Кожевенная, д. 31а	(4712) 73-73-80
Курск	305001, ул. Невского, д. 13 Б, офис. 3	(4712) 44-60-44
Липецк	398001, ул. 8 Марта, д. 13	(4742) 74-06-96, 35-32-15
Магнитогорск	455045, ул. Свободы, д. 7	(3519) 49-26-77
Миасс	456317, ул. Академика Павлова, д. 8 Б	(904) 305-83-79
Москва	121471, ул. Гвардейская, д. 3, к.1	(495) 737-81-59, 444-10-70
Мурманск	183038, ул. Ленина пр-т, д. 45	(8152) 47-47-25
Набережные Челны	423800, ул. 40 лет Победы, ГСК "Визиди", бокс №19	(906) 118-38-88
Нижний Новгород	603124, ул. Московское ш., д. 300	(831) 274-89-66, 274-89-67
Нижний Новгород	603089, ул. Полтавская, д. 32	(831) 416-78-70, 416-78-80
Нижний Новгород	603086, ул. Бульвар Мира, д. 7	(831) 281-81-91
Новокузнецк	654005, ул. Пирогова, д. 3011	(3843) 73-83-17
Новороссийск	353920, ул. Героев Десантников, д. 61	(8617) 63-50-10
Новосибирск	630091, ул. Советская, д. 52	(3832) 20-00-30
Омск	644042, ул. пр. Маркса, д. 18, корпус 12	(3812) 39-63-36
Орел	302030, ул. Старо-Московская, д. 7	(4862) 54-36-07
Орел	302004, ул. 3-я Курская, д.25, пом.5	(4862) 55-60-62, 71-35-65
Оренбург	460050, ул. Терешковой, д. 148/3	(3532) 40-20-30, 27-87-97
Орск	462421, ул. Новосибирская, д. 211	(3537) 28-15-29
Пенза	440600, ул. Гладкова, д. 10	(8412) 55-32-27
Пермь	614064, ул. Героев Хасана, д. 41	(342) 240-25-39, 240-25-38
Псков	180006, ул. Первомайская, д. 33	(8112) 72-45-55, 72-30-56
Пятигорск	357500, ул. Суворовский проезд, д. 1 А	(8793) 38-27-57
Пятигорск	357500, ул. Объездная, д. 35 - рынок "Казачий Майдан"	(928) 816-10-75
Ростов-на-Дону	344004, ул. Нансена, д. 140	(863) 279-03-05, 8(938)160-52-52
Рязань	390000, ул. Садовая, д. 33	(4912) 28-20-16, 92-34-72
Рязань	390037, ул. Зубковой, д. 8 А	(4912) 32-07-81
Самара	443052, ул. Земеца, д. 25	(846) 955-24-14
Самара	443080, ул. 4-й проезд, д. 66	(846) 342-52-61
Санкт-Петербург	190103, ул. наб. Обводного канала, д. 187, литер Д	(812) 777-0-111, 251-83-39
Санкт-Петербург	190013, ул. Рузовская, д. 5/13, литер А, пом. 6-Н	(812) 647-35-68
Саратов	410015, ул. Пензенская, д. 4	(8452) 54-14-18, 94-74-30
Саратов	410015, ул.1-ый Сторожевой пр-д, д. 11/244	(8452) 72-31-71
Серпухов	142200, деревня Борисово, Данковское шоссе, д. 3А	(4967) 76-12-80, (926)617-10-19

Симферополь	295001, ул. Крылова, д. 21	(3652) 60-09-36, (978)735-43-12
Севастополь	299003, ул. Льва Толстого, д. 7	(8692) 55-23-34, (978)018-27-90
Северодвинск	164500, ул. Никольская, д. 7	(8184) 501-121, (911)672-17-70
Смоленск	214004, ул. 2-й Краснинский переулок, д. 14	(4812) 32-15-42
Сочи	354340, ул. Старонасыпная, д. 30/2	(8622) 40-20-64, 8-800-100-44-33
Сочи	354000, ул. 20-й Горнострелковой дивизии д. 16	(988) 231-81-22
Сочи	354000, ул. Транспортная, д. 78/8	8-965-481-13-05
Ставрополь	355002, ул. 50 лет ВЛКСМ, д. 89	(8652) 55-41-35
Стерлитамак	453118, ул. Худайбердина, д. 202 А	(3473) 41-41-19, 23-71-51
Тамбов	392000, ул. Монтажников, д. 8 А	(4752) 50-47-67
Тамбов	392000, ул. Студенецкая, д.12	(4752) 71-15-40
Тольятти	445000, ул. Офицерская, д. 24	(8482) 51-58-13, 51-54-48
Томск	634061, ул. Герцена, д. 72	(3822) 52-25-02, 97-95-73
Томск	634063, ул. Мичурина, д. 47, стр. 1	(3822) 67-95-74
Туапсе	352800, ул. Армавирская, д. 8 А	(918) 600-32-42
Тула	300041, ул. Одоевское шоссе, д. 57	(4872) 57-03-23, 55-87-21
Тюмень	625026, ул. Республики, д. 143, ост. Газпром	(3452) 31-03-11, 20-55-97
Узловая	301600, ул. Трегубова, д. 31 А	(48731) 6-29-64
Улан-Удэ	670031, ул. Сахьяновой, д. 9 В	(3012) 43-70-54, 43-58-61
Ульяновск	432071, ул. пр-т Нариманова, д. 1	(8422) 37-01-46
Ульяновск	432017, ул. Минаева, д. 12	(8422) 32-21-28
Ульяновск	432042, ул. Московское шоссе, 17	(8422)37-05-40 доб. 205
Уфа	450078, ул. Кирова, д. 101	(347) 246-31-86
Чебоксары	428000, ул. Базовый проезд, д. 8 Б	(8352) 57-39-62
Чебоксары	428024, ул. Хевешская, д.5а	(8352) 63-80-07
Челябинск	454138, ул. Молодогвардейцев, д. 7, корп.3	(351) 267-50-01, 267-50-04
Череповец	162614, ул. Вологодская, д. 50 А	(8202) 202-102, доб.3
Ярославль	150044, ул. Выставочная, д. 12	(4852) 37-00-49, 74-81-74
Приёмный Пункт		
Саранск	430026, ул. Пролетарская, д. 144 А	(8342) 23-32-23
Тверь	170042, наб. Никитина, д. 142	(4822) 52-27-87
Камышин	403873, ул. Пролетарская, д. 111 Б	(84457) 5-27-27
Новомосковск	301660, ул. Мира, д.17 А	(48762) 7-90-37

Украина

UA	Киев	4073, ул. Сырецкая, 33 ш	38(044) 581-11-25
	Днепропетровск	49038, ул. Вокзальная, 6	38(056) 770-60-28
	Донецк	83004, ул. Артема, д. 146	38(062) 381-87-22
	Львов	79020, ул. Замарыстинская, д. 76	38(0322) 24-72-13, 24-72-51
	Луцк	43024, пр. Соборности, д. 11 А	38(0332) 29-97-90
	Одесса	65045, ул. Строганова, 29 а	38(0482) 37-61-76
	Кривой Рог	50000, пр. Мира, д. 16	38(056) 404-03-45
	Харьков	61050, ул. Юлия Чигирина, 13	38(057) 731-97-22, 24, 26
	Херсон	73034, ул. Паровозная, д. 7	38(0552) 39-06-90
	Львов	79035, ул. Пасечная, 135	38(032) 245-61-77
	Ивано-Франковск	76002, ул Угорницкая, 10а	38(0342) 71-75-81
	Днепропетровск	49008, ул. Криворожская, 6	38(056) 791-32-33

Армения

AM	Ереван	0070, ул. Вардананца, д. 28	(37410) 57-02-31
-----------	--------	-----------------------------	------------------

Беларусь

BY	Минск	220049, ул. Волгоградская, д. 13, к. 8	(017) 280-77-81, 280-76-93
	Минск	220074, ул. Берута, д. 22, к.1	(37517) 251-43-07

Казахстан

KZ	Алматы	050060, ул. Березовского, д. 3А	(727) 244-64-46
	Актобе	030000, ул. Санкибай Батыра, д. 4 Л	(7132) 53-86-80
	Астана	010000, ул. Пушкина, д. 37/1	(7172) 47-81-37
	Усть-Каменогорск	070003, ул. Космическая, д. 4/19	(7232) 53-45-44
	Кустанай	110000, ул. Складская, бутик № 35	(7142) 39-25-24

Грузия

GE	Тбилиси	0141, ул. Ксани, д. 36	(995 577) 95-55-82
	Тбилиси	0177, ул. пр-т Казбеги, д. 26	(832) 238-52-38
	Тбилиси	0167, ул. Гдани, блок 3	(995 322) 60-94-49, (995 595) 11-99-72

Азербайджан

AZ	Баку	1029, ул. Беюк Шорское шоссе 111206	(99412) 514-40-44, 514-40-46
-----------	------	-------------------------------------	------------------------------

Сервисная сеть DEWALT постоянно расширяется.

Информацию об обслуживании в других городах Вы можете получить по телефонам в Москве: (495) 258 39 81/2/3, в Киеве: (044) 507 05 17

<http://www.dewalt.ru>

Исправный и полностью укомплектованный товар получил(а), с гарантийными условиями ознакомлен(а)/
 Справний та повністю укомплектований товар отримав(ла), с гарантійними зобов'язаннями ознайомлен(а)/
 Спраўны і поўнасьцю укамплектаваны тавар атрымаў(ла), з гарантыйнымі умовамі азнаёмлены(а)/
 Тузу және толық жинақталған тауар қабылдадым, кепілдік шарттарымен таныстым/
 Тузатилган ва тулик комплектли махсулотни олдим, гарантия шартлари билан танишиб чикдим“

Подпись покупателя/ Підпис покупця/ Подпис покупателя/ Сатып алушының қолтанбасы/ Харидорнинг имзоси



Приложение к руководству по эксплуатации электрооборудования для определения месяца производства по номеру текущей календарной недели года

Электрооборудование торговых марок "Dewalt", "Stanley", "Stanley FatMAX", "BLACK+DECKER".

Директивы 2014/30/EU ЕВРОПЕЙСКОГО ПАРЛАМЕНТА И СОВЕТА от 26 февраля 2014 г. "О гармонизации законодательств Государств-членов ЕС в области электромагнитной совместимости", 2006/42/ЕС ЕВРОПЕЙСКОГО ПАРЛАМЕНТА И СОВЕТА от 17 мая 2006 г. "О машинах и оборудовании"; 2014/35/EU ЕВРОПЕЙСКОГО ПАРЛАМЕНТА И СОВЕТА от 26 февраля 2014 г. "О гармонизации законодательств государств-членов в области размещения на рынке электрооборудования, предназначенного для использования в определенных пределах напряжения".
Серийный выпуск.

ТОВАР СЕРТИФИЦИРОВАН

Орган по сертификации "РОСТЕСТ- Москва", Адрес: 119049, г. Москва, улица Житная, д. 14, стр. 1; 117418, Москва, Нахимовский просп., 31 (фактический), Телефон: (499) 1292311, (495) 6682893, Факс: (495) 6682893, E-mail: office@rostest.ru
Изготовитель: Изготовитель: Блэк энд Деккер Холдингс ГмбХ, Германия, 65510, Идштайн, ул. Блэк энд Деккер, 40, тел. +496126212790.

Уполномоченное изготовителем юр.лицо:

ООО "Стэнли Блэк энд Деккер", 117485, город Москва, улица Обручева, дом 30/1, строение 2
Телефон: + 7 (495) 258-3981, факс: + 7 (495) 258-3984, E-mail: inbox@dewalt.com
Сведения о импортере указаны в сопроводительной документации и/или на упаковке

Хранение.

Необходимо хранить в сухом месте, вдали от источников повышенных температур и воздействия солнечных лучей. При хранении необходимо избегать резкого перепада температур. Хранение без упаковки не допускается

Срок службы.

Срок службы изделия составляет 5 лет. Не рекомендуется к эксплуатации по истечении 5 лет хранения с даты изготовления без предварительной проверки.

Дата изготовления (код даты) указана на корпусе инструмента.

Код даты, который также включает год изготовления, отштампован на поверхности корпуса изделия.

Пример:

2014 46 XX, где 2014 –год изготовления, 46 –неделя изготовления

Определить месяц изготовления по указанной таблице изготовления можно согласно приведенной ниже таблице.

Транспортировка.

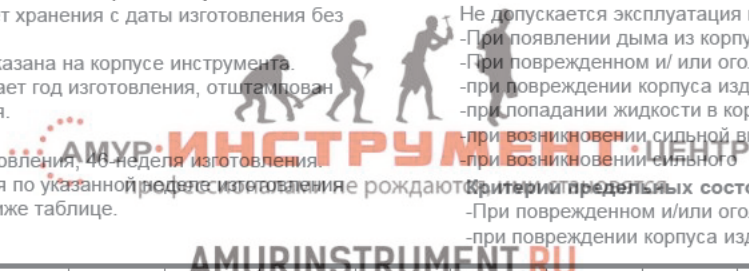
Категорически не допускается падение и любые механические воздействия на упаковку при транспортировке.

При разгрузке/погрузке не допускается использование любого вида техники, работающей по принципу зажима упаковки.

Перечень критических отказов, возможные ошибочные действия персонала.

Не допускается эксплуатация изделия:

- При появлении дыма из корпуса изделия
 - При поврежденном и/или оголенном сетевом кабеле
 - при повреждении корпуса изделия, защитного кожуха, рукоятки
 - при попадании жидкости в корпус
 - при возникновении сильной вибрации
 - при возникновении сильного искрения внутри корпуса
- Критерии предельных состояний.**
- При поврежденном и/или оголенном сетевом кабеле
 - при повреждении корпуса изделия



Месяц	Январь	Февраль	Март	Апрель	Май	Июнь	Июль	Август	Сентябрь	Октябрь	Ноябрь	Декабрь	Год производства
Неделя	1	5	9	14	18	23	27	31	36	40	44	49	2018
	2	6	10	15	19	24	28	32	37	41	45	50	
	3	7	11	16	20	25	29	33	38	42	46	51	
	4	8	12	17	21	26	30	34	39	43	47	52	
Неделя			13		22			35			48		2019
	1	6	10	14	18	23	27	31	36	40	45	49	
	2	7	11	15	19	24	28	32	37	41	46	50	
	3	8	12	16	20	25	29	33	38	42	47	51	
	4	9	13	17	21	26	30	34	39	43	48	52	
Неделя					22			35		44			2020
	1	6	10	14	19	23	27	32	36	40	45	49	
	2	7	11	15	20	24	28	33	37	41	46	50	
	3	8	12	16	21	25	29	34	38	42	47	51	
	4	9	13	17	22	26	30	35	39	43	48	52	
Неделя				18			31		40			1	2021
	2	6	10	14	19	23	27	32	36	41	45	49	
	3	7	11	15	20	24	28	33	37	42	46	50	
	4	8	12	16	21	25	29	34	38	43	47	51	
	5	9	13	17	22	26	30	35	39	44	48	52	
Неделя					18		31		40			1	2022
	2	6	10	15	19	23	28	32	36	41	45	49	
	3	7	11	16	20	24	29	33	37	42	46	50	
	4	8	12	17	21	25	30	34	38	43	47	51	
	5	9	13	18	22	26	31	35	39	44	48	52	
Неделя			14			27			40				2022
	2	6	10	15	19	23	28	32	36	41	45	49	
	3	7	11	16	20	24	29	33	37	42	46	50	
	4	8	12	17	21	25	30	34	38	43	47	51	